



KR 180 R2900-2 F



Dati tecnici

Massimo raggio d'azione	2900 mm
Carico nominale	180 kg
Carico massimo	253 kg
Massimo carico addizionale giostra/culla/braccio	300 kg / 130 kg / 150 kg
Ripetibilità di posizionamento (ISO 9283)	± 0,05 mm
Numero assi	6
Posizione di montaggio	Pavimento
Superficie di appoggio	754 mm x 754 mm
Peso	ca. 1105 kg

Dati degli assi

Campo di movimentazione	
A1	±185 °
A2	-140 ° / -5 °
A3	-120 ° / 168 °
A4	±350 °
A5	±122,5 °
A6	±350 °
Velocità con carico utile nominale	
A1	105 °/s
A2	107 °/s
A3	114 °/s
A4	179 °/s
A5	172 °/s
A6	219 °/s

Condizioni d'esercizio

Temperatura ambiente per il funzionamento da 0 °C a 55 °C (da 273 K a 328 K)

Classe di protezione

Classe di protezione (IEC 60529)	IP65 / IP67
Classe di protezione polso del robot (IEC 60529)	IP65 / IP67

Sistema di controllo

Sistema di controllo	KR C5; KR C4
----------------------	-----------------

Grafica dello spazio di lavoro

Dimensions: mm

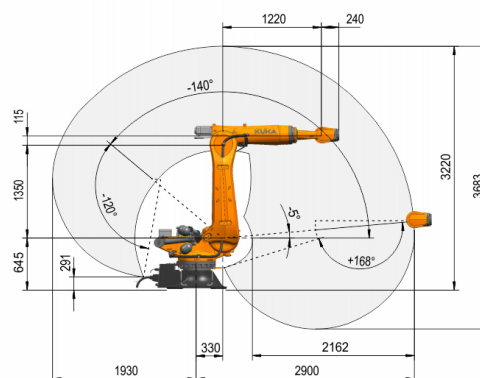
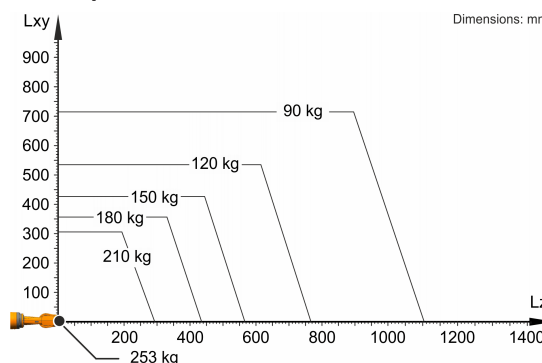


Grafico della portata

Dimensions: mm



Il KR 180 R2900-2 F è progettato per una portata nominale di 180 kg in grado di sfruttare al meglio le prestazioni e la dinamicità del robot. Il carico utile massimo di 253 kg vale solo quando sono applicati una posizione del baricentro di 0 mm e un carico aggiuntivo ottimizzato per la situazione di carico. La situazione di carico specifica deve essere verificata con KUKA.Load o KUKA Compose. Per un'ulteriore consulenza il servizio di assistenza KUKA rimane a vostra disposizione.

Flangia d'attacco

Dimensions: mm

