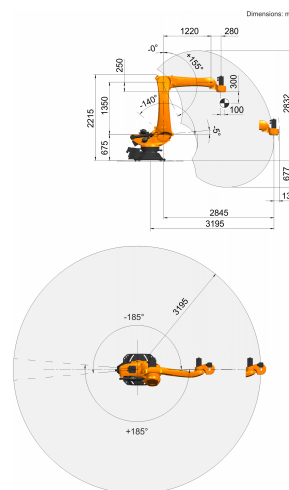




KR 120 R3200 PA-HO



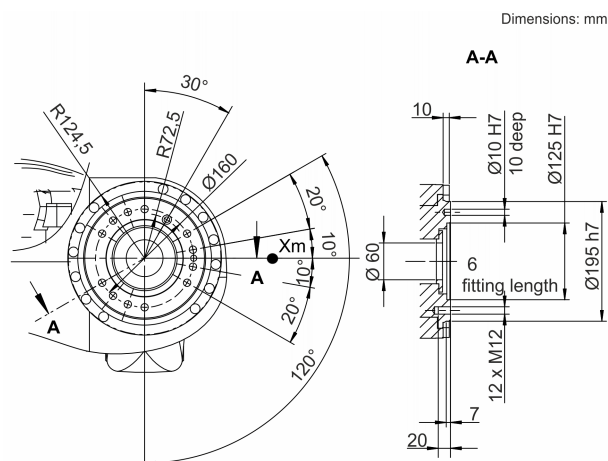
Obrázek pracovní zóny



Technické údaje

Maximální dosah	3195 mm
Jmenovitá nosnost	120 kg
Jmenovité přídavné zatížení karuselu / kyvného ramene / ramene	0 kg / 0 kg / 50 kg
Jmenovité celkové zatížení	NaN kg
Přesnost opakování polohy (ISO 9283)	± 0,06 mm
Počet os	5
Montážní poloha	Podlaha
Instalační plocha	830 mm x 830 mm
Hmotnost	ca. 1075 kg

Montážní příruba



Parametry os

Rozsah pohybu	
A1	±185 °
A2	-140 ° / -5 °
A3	0 ° / 155 °
A4	-
A5	-
A6	±350 °
Rychlost při jmenovité mezní zátěži	
A1	124 °/s
A2	115 °/s
A3	112 °/s
A4	-
A5	217 °/s
A6	242 °/s

Provozní podmínky

Teplota okolí při provozu	0 °C až 55 °C (273 K až 328 K)
---------------------------	--------------------------------

Druh ochrany

Druh ochrany (IEC 60529)	IP65
Druh krytí zápěstí robota (IEC 60529)	IP65

Řídicí systém

Řídicí systém	KR C4
---------------	-------