



KR 1000 titan



Dane techniczne

| | |
|--|----------------------|
| Maksymalny zasięg | 3202 mm |
| Obciążenie znamionowe | 1000 kg |
| Obciążenie maksymalne | 1000 kg |
| Maksymalne obciążenie dodatkowe kolumny / wahacza / ramienia | 0 kg / 0 kg / 100 kg |
| Dokładność powtarzania pozycji (ISO 9283) | ± 0,1 mm |
| Liczba osi | 6 |
| Rodzaj montażu | Podłoga |
| Powierzchnia ustawienia | 2000 mm x 2000 mm |
| Masa | ok. 4690 kg |

Dane osi

| | |
|--------------------------------------|-----------------|
| Zakres ruchu | |
| A1 | ±150 ° |
| A2 | -130 ° / 17,5 ° |
| A3 | -110 ° / 145 ° |
| A4 | ±350 ° |
| A5 | ±118 ° |
| A6 | ±350 ° |
| Prędkość przy obciążeniu znamionowym | |
| A1 | 58 °/s |
| A2 | 50 °/s |
| A3 | 50 °/s |
| A4 | 60 °/s |
| A5 | 60 °/s |
| A6 | 72 °/s |

Warunki eksploatacji

| | |
|--|---------------------------------|
| Temperatura otoczenia podczas eksploatacji | 10 °C do 55 °C (283 K do 328 K) |
|--|---------------------------------|

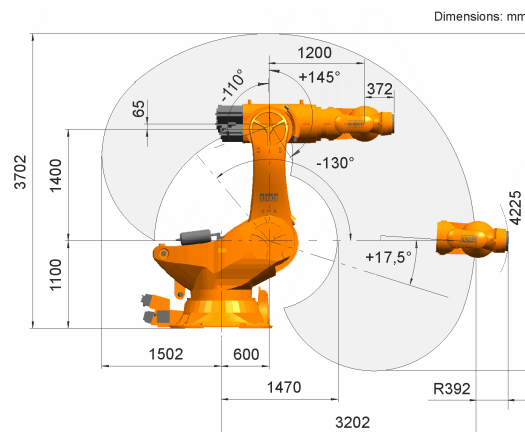
Stopień ochrony

| | |
|---|------|
| Rodzaj zabezpieczenia (IEC 60529) | IP65 |
| Stopień ochrony końcówki robota (IEC 60529) | IP65 |

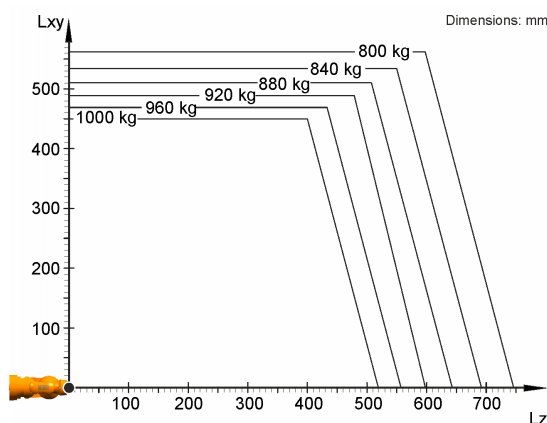
Sterownik

| | |
|------------------|-----------------|
| Układ sterowania | KR C5; KR C4 |
|------------------|-----------------|

Grafika pomieszczenia roboczego



Wykres udźwignięć



KR 1000 titan jest przeznaczony do obciążenia znamionowego wynoszącego 1000 kg, które umożliwia optymalne wykorzystanie jego osiągnięć i dynamiki. Dzięki zmniejszonym odstępom między ładunkami i korzystnym obciążeniom dodatkowym można zamocować maksymalne obciążenie do 1000 kg. Specyficzne obciążenie musi zostać sprawdzone za pomocą KUKA Load. Więcej informacji można uzyskać w dziale serwisowym KUKA.

Kołnierz montażowy

