

## KR 250 R2700-2 F



### Technische Daten

Maximale Reichweite	2701 mm
Nenn-Traglast	250 kg
Maximale Traglast	315 kg
Maximale Zusatzlast Karussell / Schwinge / Arm	-
Positionswiederholgenauigkeit (ISO 9283)	± 0,05 mm
Anzahl Achsen	6
Einbaulage	Boden
Aufstellfläche	754 mm x 754 mm
Gewicht	ca. 1101 kg

### Achsdaten

Bewegungsbereich	
A1	±185 °
A2	-140 ° / -5 °
A3	-120 ° / 168 °
A4	±350 °
A5	±122,5 °
A6	±350 °
Geschwindigkeit bei Nenn-Traglast	
A1	105 %/s
A2	107 %/s
A3	107 %/s
A4	170 %/s
A5	129 %/s
A6	206 %/s

### Betriebsbedingungen

Umgebungstemperatur bei Betrieb 0 °C bis 55 °C (273 K bis 328 K)

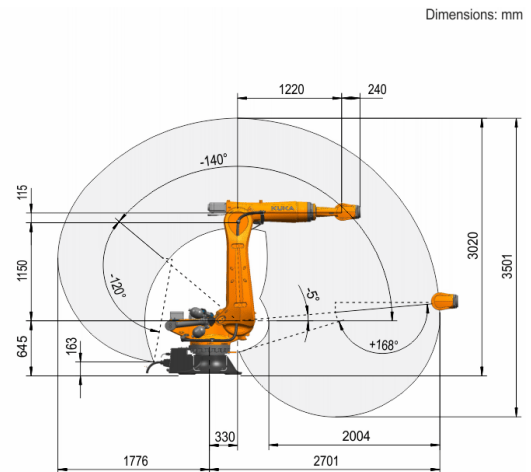
### Schutzart

Schutzart (IEC 60529)	IP65 / IP67
Schutzart Roboterhand (IEC 60529)	IP65 / IP67

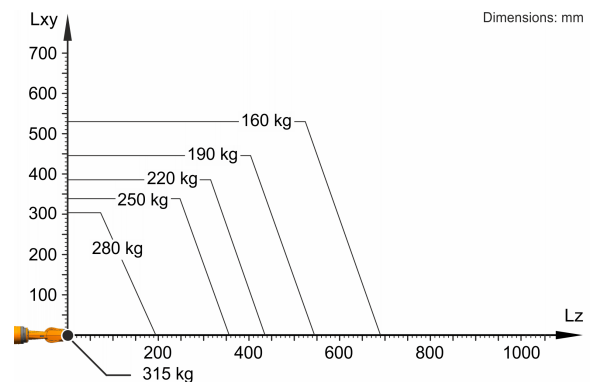
### Steuerung

Steuerung	KR C5; KR C4
-----------	-----------------

### Arbeitsraumgrafik



### Traglastdiagramm



Der KR 250 R2700-2 F ist ausgelegt für eine Nenn-Traglast von 250 kg, um die Performance und Dynamik des Roboters optimal zu nutzen. Nur wenn die Lage des Massenschwerpunkts 0 mm und eine für den Lastfall optimierte Zusatzlast angebracht sind, gilt die maximale Traglast von 315 kg. Der spezifische Lastfall muss mit KUKA.Load oder KUKA Compose überprüft werden. Für weitere Beratung steht der KUKA Support zur Verfügung.

### Anbauflansch

