

## KR 8 R2010-2



### Teknik özellikler

Maksimum erişim mesafesi	2013 mm
Nominal taşıma kapasitesi	8 kg
Maksimum taşıma kapasitesi	9,8 kg
Azami ilave yük, döner tabla/bağlantı kolu/kol	-
Konumu tekrarlama hassasiyeti (ISO 9283)	± 0,04 mm
Aks sayısı	6
Bağlantı konumu	Zemin; Tavan; Duvar; herhangi bir açı
Kurulum alanı	430,5 mm x 370 mm
Ağırlık	yakl. 260 kg

### Aks verileri

Hareket aralığı	
A1	±185 °
A2	-185 ° / 65 °
A3	-138 ° / 175 °
A4	±350 °
A5	±130 °
A6	±350 °
Nominal taşıma kapasitesinde hız	
A1	200 °/s
A2	175 °/s
A3	190 °/s
A4	430 °/s
A5	430 °/s
A6	630 °/s

### İşletim koşulları

İşletimde ortam sıcaklığı	5 °C ilâ 55 °C (278 K ilâ 328 K)
---------------------------	----------------------------------

### Koruma sınıfı

Koruma sınıfı (IEC 60529)	IP65
Koruma sınıfı robot eli (IEC 60529)	IP65

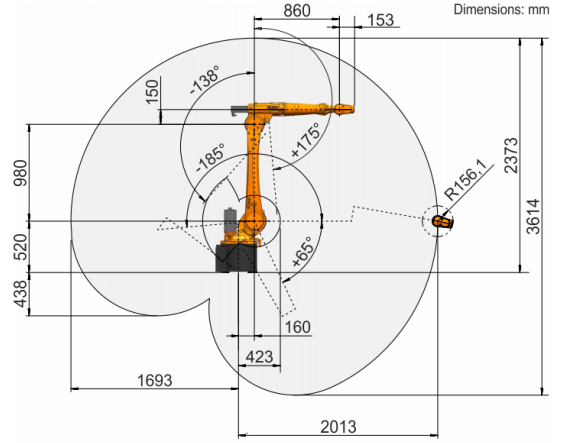
### Kontrol sistemi

Kontrolör sistemi	KR C5; KR C4
-------------------	-----------------

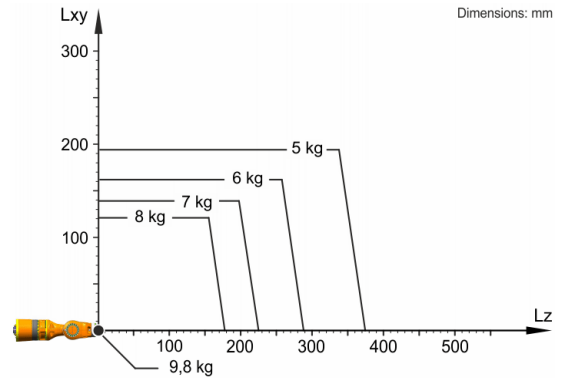
### Sertifikalar

ESD gereksinimleri	IEC61340-5-1; ANSI/ESD S20.20
--------------------	-------------------------------

### Çalışma alanı grafiği



### Taşıma kapasitesi diyagramı



KR 8 R2010-2, robotun performansını ve dinamiklerini en iyi şekilde kullanabilmek için 8 kg değerinde bir nominal taşıma kapasitesi için tasarlanmıştır. Yalnızca ağırlık merkezinin konumu 0 mm ve yük durumu için optimize edilmiş ek yük takıldıysa 9,8 kg değerinde maksimum taşıma kapasitesi geçerlidir. Özel yük durumu KUKA.Load veya KUKA Compose ile kontrol edilmelidir. KUKA destek hattı danışmanlık için hizmetinizdedir.

### Montaj flanşı

