



KR 210 R3300-2 K



Technische gegevens

| | |
|--|--------------------------|
| Maximaal bereik | 3305 mm |
| Nominale draaglast | 210 kg |
| Maximale draaglast | 273 kg |
| Maximale bijkomende last carroussel / zwenkarm / arm | 300 kg / 130 kg / 150 kg |
| Positieherhalingsnauwkeurigheid (ISO 9283) | ± 0,05 mm |
| Aantal assen | 6 |
| Montagepositie | Vloer |
| Opstelvlak | 754 mm x 754 mm |
| Gewicht | ca. 1266 kg |

Asgegevens

| | |
|---------------------------------|----------------|
| Bewegingsbereik | |
| A1 | ±185 ° |
| A2 | -120 ° / 70 ° |
| A3 | -120 ° / 168 ° |
| A4 | ±350 ° |
| A5 | ±122,5 ° |
| A6 | ±350 ° |
| Snelheid bij nominale draaglast | |
| A1 | 105 °/s |
| A2 | 101 °/s |
| A3 | 110 °/s |
| A4 | 140 °/s |
| A5 | 140 °/s |
| A6 | 219 °/s |

Bedrijfsvoorwaarden

Omgevingstemperatuur tijdens bedrijf 0 °C tot 55 °C (273 K tot 328 K)

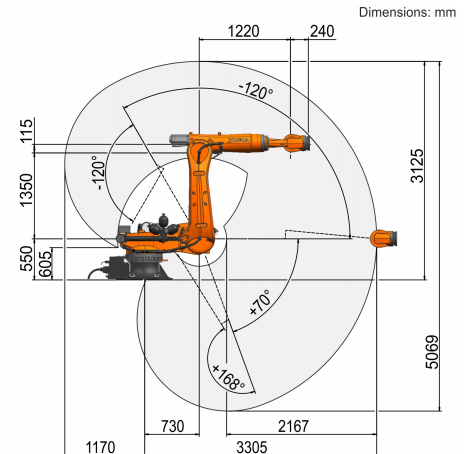
Beschermingsklasse

| | |
|---|-------------|
| Beschermingsklasse (IEC 60529) | IP65 |
| Beschermingsklasse robohand (IEC 60529) | IP65 / IP67 |

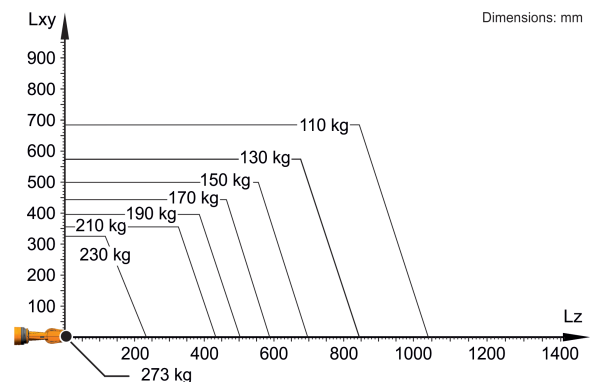
Sturing

| | |
|-----------|-----------------|
| Besturing | KR C5; KR C4 |
|-----------|-----------------|

Werkruimtegrafiek



Draaglastdiagram



De KR 210 R3300-2 K is ontworpen voor een nominale draaglast van 210 kg, om de performance en dynamiek van de robot optimaal te gebruiken. Alleen als de positie van het massazwaartepunt 0 mm en een voor het lastgeval geoptimaliseerde aanvullende last zijn aangebracht, geldt de maximale draaglast van 273 kg. De specifieke last moet met KUKA.Load of KUKA Compose worden gecontroleerd. Voor meer advies staat de KUKA Support graag tot uw beschikking.

Aanbouwflens

