



KR 280 R3080



Datos técnicos

Alcance máximo	3076 mm
Carga nominal	280 kg
Carga máxima	356 kg
Máxima carga adicional columna giratoria/brazo de oscilación/brazo	-
Repetibilidad de posición (ISO 9283)	± 0,08 mm
Número ejes	6
Posición de montaje	Suelo
Superficie de colocación	1050 mm x 1050 mm
Peso	aprox. 2415 kg

Datos de los ejes

Rango de desplazamiento	
A1	±185 °
A2	-130 ° / 20 °
A3	-100 ° / 144 °
A4	±350 °
A5	±120 °
A6	±350 °
Velocidad con carga nominal	
A1	100 °/s
A2	90 °/s
A3	90 °/s
A4	120 °/s
A5	110 °/s
A6	160 °/s

Condiciones de servicio

Temperatura ambiente durante el servicio	10 °C hasta 55 °C (283 K hasta 328 K)
--	---------------------------------------

Tipo de protección

Tipo de protección (IEC 60529)	IP65
Tipo de protección muñeca de robot (IEC 60529)	IP65

Unidad de control

Unidad de control	KR C5; KR C4
-------------------	-----------------

Gráfica del campo de trabajo

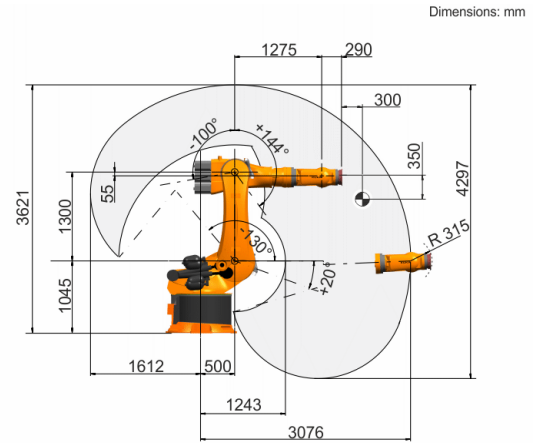
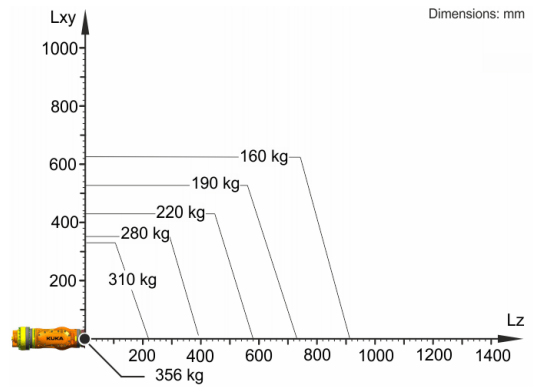


Diagrama de cargas



KR 280 R3080 está configurado para una carga nominal de 280 kg para aprovechar de forma óptima el rendimiento y la dinámica del robot. Solo si la posición del centro de gravedad de la masa es de 0 mm y se ha aplicado una carga adicional optimizada para la situación de carga, se aplica la carga máxima de 356 kg. La situación de carga específica debe comprobarse con KUKA.Load o KUKA Compose. Para un asesoramiento individual, póngase en contacto con KUKA Support.

Brida de acople

