

KR 8 R1420 arc HW



Date tehnice

| | |
|--|----------------------------------|
| Rază de acțiune maximă | 1421 mm |
| Capacitate portantă nominală | 8 kg |
| Sarcină suplimentară nominală masă turnantă / balansier / braț | 0 kg / 0 kg / 10 kg |
| Sarcină totală nominală | 18 kg |
| Exactitatea repetării poziției (ISO 9283) | ± 0,04 mm |
| Număr axe | 6 |
| Poziție de montaj | Pardoseală; Plafon; Perete |
| Suprafață de amplasare | 333,5 mm x 307 mm |
| Greutate | cca 179 kg |

Datele axelor

Zona de deplasare

| | |
|----|----------------|
| A1 | ±170 ° |
| A2 | -185 ° / 65 ° |
| A3 | -120 ° / 180 ° |
| A4 | ±165 ° |
| A5 | -115 ° / 140 ° |
| A6 | ±350 ° |

Viteza la sarcina portantă nominală

| | |
|----|---------|
| A1 | 220 °/s |
| A2 | 210 °/s |
| A3 | 270 °/s |
| A4 | 430 °/s |
| A5 | 430 °/s |
| A6 | 630 °/s |

Condiții de utilizare

Temperatura ambiantă în timpul funcționării 5 °C până la 45 °C (278 K până la 318 K)

Grad de protecție

| | |
|---------------------------------------|------|
| Grad de protecție | IP54 |
| Tip de protecție articulație aliniată | IP54 |

KUKA Roboter GmbH

Zugspitzstrasse 140, 86165 Augsburg, Germania. Tel.: +49 821 797-4000, www.kuka-robotics.com

Informațiile cu privire la caracteristicile și aplicabilitatea produselor nu constituie o garanție a atributelor acestora, ci sunt furnizate exclusiv în scop informativ. Pentru conținutul livrărilor și serviciilor noastre este relevant respectivul obiect al contractului. Datele tehnice și figurile au caracter facultativ în ceea ce privește livrările. Sub rezerva modificărilor ulterioare.

0000-255-789 / V4.1 / 13.01.2017 / ro



Modul de comandă

Modul de comandă

KR C4 smallsize-2;
KR C4 compact

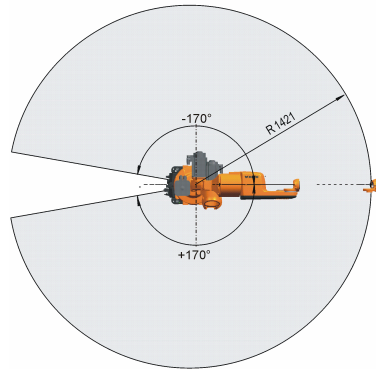
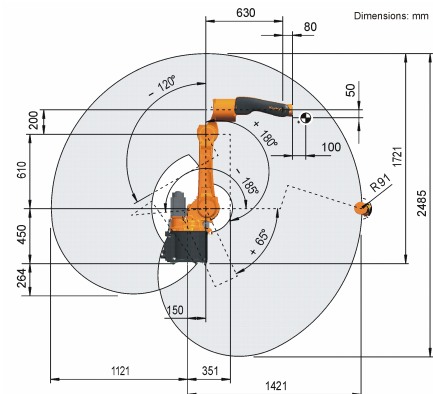


Dispozitiv de comandă manual

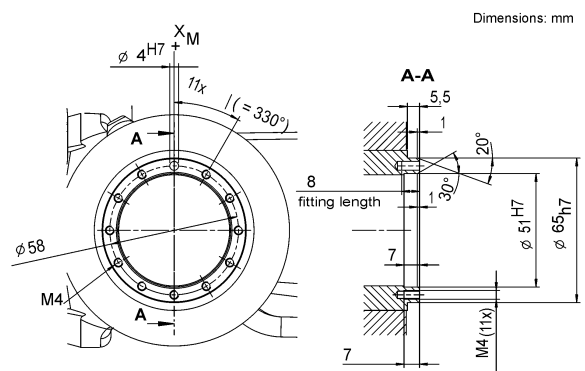
Dispozitiv de comandă manual

KUKA smartPAD

Grafic spațiu de lucru



Flanșă de montaj



KUKA