

## KR 12 R750 Z340 CR



Benaming	KR 12 R750 Z340 CR
Aantal assen	4
Positieherhalingsnauwkeurigheid XY	$\pm 0,025$ mm
Positieherhalingsnauwkeurigheid Z	$\pm 0,005$ mm
Positieherhalingsnauwkeurigheid R	$\pm 0,005$ °
Gewicht	ca. 52 kg
Nominale draaglast	6 kg
Maximale draaglast	12 kg
Maximaal bereik	750 mm
Montagepositie	Vloer
Opstelvlak	210 mm x 210 mm

### Asgegevens

Bewegingsbereik	
Bewegingsbereik as 1	$\pm 145$ °
Bewegingsbereik as 2	$\pm 145$ °
Bewegingsbereik as 3	-340 mm / 1 mm
Bewegingsbereik as 4	$\pm 355$ °
Snelheid bij nominale draaglast	
Assnelheid as 1	425 °/s
Assnelheid as 2	655 °/s
Assnelheid as 3	1,1 m/s
Assnelheid as 4	2700 °/s

### Bedrijfsvoorwaarden

Omgevingstemperatuur tijdens bedrijf 0 °C tot 42 °C (273 K tot 315 K)

### Beschermingsklasse

Beschermingsklasse (IEC 60529) IP54

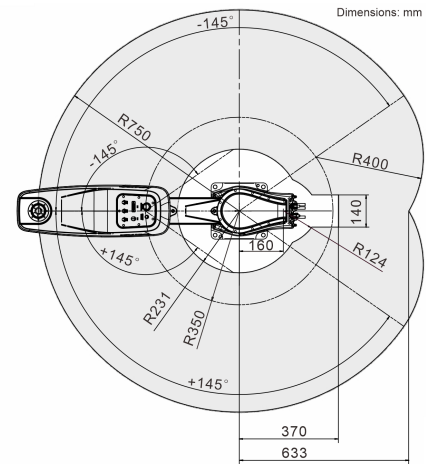
### Sturing

Besturing KR C5 micro

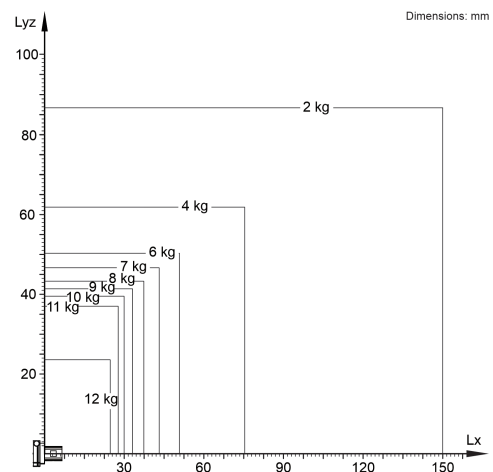
### Certificaten

ESD-eisen IEC61340-5-1; ANSI/ESD S20.20  
Certificaten CE/UL

### Werkruimtegrafiek



### Draaglastdiagram



De KR 12 R750 Z340 CR is ontworpen voor een nominale draaglast van 6 kg om de performance en dynamiek van de manipulator optimaal te gebruiken. Met gereduceerde lastafstanden kunnen ook hogere lasten tot de maximale draaglast worden gebruikt. De specifieke last moet met KUKA Load worden gecontroleerd. Voor meer advies staat de KUKA Support graag tot uw beschikking.

### Cyclustijd

0,43 s (25 mm / 300 mm / 25 mm, 2 kg)

