



KR 6 R700 HM-SC



기술 데이터

최대 작업반경	706.7 mm
최대 가반하중	6 kg
위치 반복정밀도(ISO 9283)	± 0.03 mm
축 수량	6
설치 방식	바닥; 천장; 벽; 어떤 각도
설치면적	320 mm x 320 mm
중량	약 60 kg

축 데이터

모션 범위	
A1	±166 °
A2	-188 ° / 45 °
A3	-115 ° / 144 °
A4	±185 °
A5	±110 °
A6	±350 °

가동 조건

가동 시 주변 온도	0 °C ~ 35 °C (273 K ~ 308 K)
------------	------------------------------

보호등급

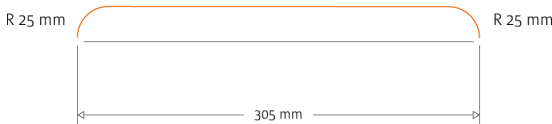
보호등급 (IEC 60529)	IP65 / IP67
로봇 손목 보호등급 (IEC 60529)	IP65 / IP67

컨트롤러

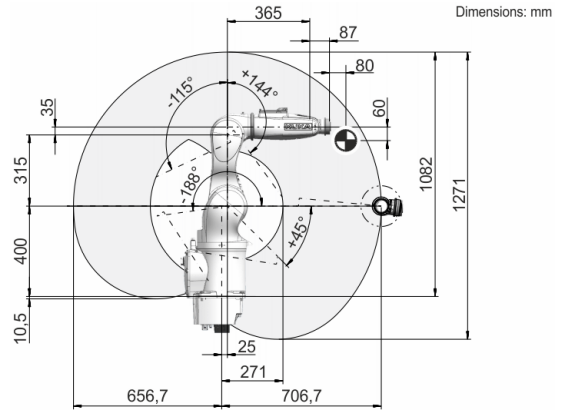
컨트롤러	KR C4 compact
------	---------------

사이클 타임

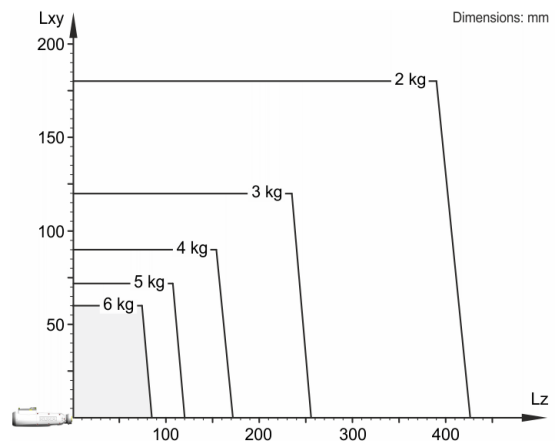
132 분당 사이클 (25 mm / 305 mm / 25 mm, 1 kg)



작업공간 그래픽



가반하중 그래프



로봇의 실행력과 다이내믹의 사용을 최적화하기 위해 KR 6 R700 HM-SC는 3 kg의 정격 가반하중용으로 설계되었습니다. 무게중심의 위치가 0 mm에 있고 부하 케이스에 최적화된 부가하중이 부착된 경우에만 6 kg의 최대 가반하중이 유효합니다. 특수 부하 케이스는 KUKA.Load 또는 KUKA Compose를 이용해 점검해야 합니다. 추가적 상담에 관해 KUKA 서포트에 언제든지 연락하실 수 있습니다.

마운팅 플랜지

