

## KR 1000 L750 titan F



### Technické údaje

Maximální dosah	3601 mm
Jmenovitá nosnost	750 kg
Maximální nosnost	750 kg
Maximální přídavné zatížení karuse- lu / kyvného ramene / ramene	0 kg / 0 kg / 100 kg
Přesnost opakování polohy (ISO 9283)	± 0,1 mm
Počet os	6
Montážní poloha	Podlaha
Instalační plocha	2000 mm x 2000 mm
Hmotnost	ca. 4750 kg

### Parametry os

Rozsah pohybu	
A1	±150 °
A2	-130 ° / 17,5 °
A3	-110 ° / 145 °
A4	±350 °
A5	±118 °
A6	±350 °
Rychlost při jmenovité mezní zátěži	
A1	58 °/s
A2	50 °/s
A3	50 °/s
A4	60 °/s
A5	60 °/s
A6	72 °/s

### Provozní podmínky

Teplota okolí při provozu	10 °C až 55 °C (283 K až 328 K)
---------------------------	---------------------------------

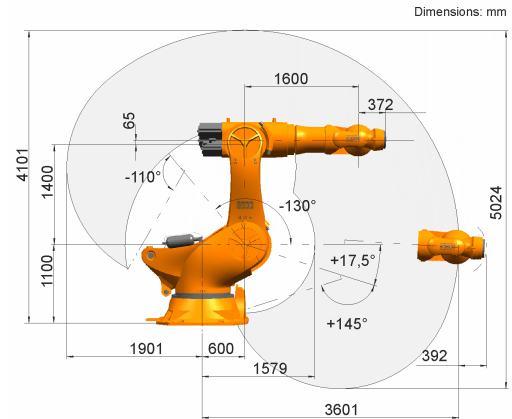
### Druh ochrany

Druh ochrany (IEC 60529)	IP65
Druh krytí zápěstí robota (IEC 60529)	IP67

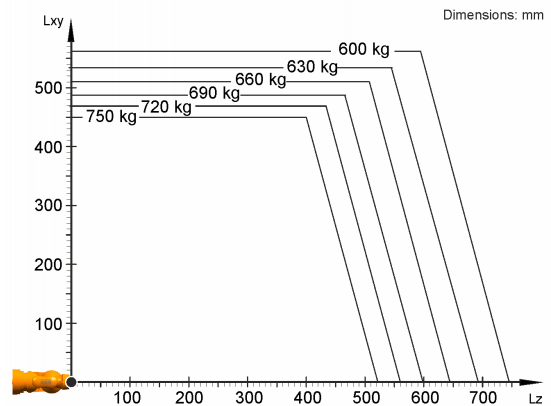
### Řídicí systém

Řídicí systém	KR C5; KR C4
---------------	-----------------

### Obrázek pracovní zóny



### Diagram nosnosti



KR 1000 L750 titan F je určen pro jmenovitou nosnost 750 kg, optimálně využívající výkonnost a dynamiku robota. Se sníženými vzdálenostmi mezi zátěžemi a výhodnými přídavnými zátěžemi lze připevnit maximální zátěž až 750 kg. Konkrétní zatěžovací stav je třeba zkontrolovat pomocí KUKA Load. Pro další poradenství je k dispozici servis společnosti KUKA.

### Montážní příruba

