



KR 210 R3100-2 C



Datos técnicos

Alcance máximo	3065 mm
Carga nominal	210 kg
Carga máxima	255 kg
Máxima carga adicional columna giratoria/brazo de oscilación/brazo	300 kg / 130 kg / 150 kg
Repetibilidad de posición (ISO 9283)	± 0,05 mm
Número ejes	6
Posición de montaje	Techo
Superficie de colocación	754 mm x 754 mm
Peso	aprox. 1139 kg

Datos de los ejes

Rango de desplazamiento	
A1	±185 °
A2	-140 ° / -14 °
A3	-120 ° / 168 °
A4	±350 °
A5	±122,5 °
A6	±350 °
Velocidad con carga nominal	
A1	105 °/s
A2	94 °/s
A3	100 °/s
A4	136 °/s
A5	129 °/s
A6	206 °/s

Condiciones de servicio

Temperatura ambiente durante el servicio	0 °C hasta 55 °C (273 K hasta 328 K)
--	--------------------------------------

Tipo de protección

Tipo de protección (IEC 60529)	IP65
Tipo de protección muñeca de robot (IEC 60529)	IP65 / IP67

Unidad de control

Unidad de control	KR C5; KR C4
-------------------	-----------------

Certificados

Requisitos ESD	IEC61340-5-1; ANSI/ESD S20.20
----------------	-------------------------------

Gráfica del campo de trabajo

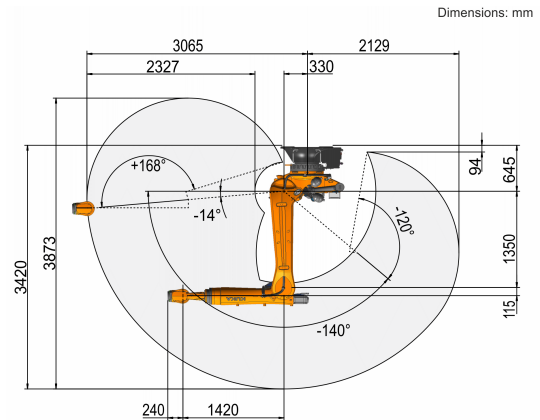
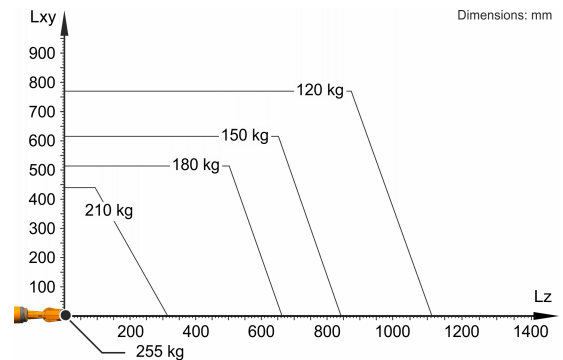


Diagrama de cargas



KR 210 R3100-2 C está configurado para una carga nominal de 210 kg para aprovechar de forma óptima el rendimiento y la dinámica del robot. Solo si la posición del centro de gravedad de la masa es de 0 mm y se ha aplicado una carga adicional optimizada para la situación de carga, se aplica la carga máxima de 255 kg. La situación de carga específica debe comprobarse con KUKA.Load o KUKA Compose. Para un asesoramiento individual, póngase en contacto con KUKA Support.

Brida de acople

