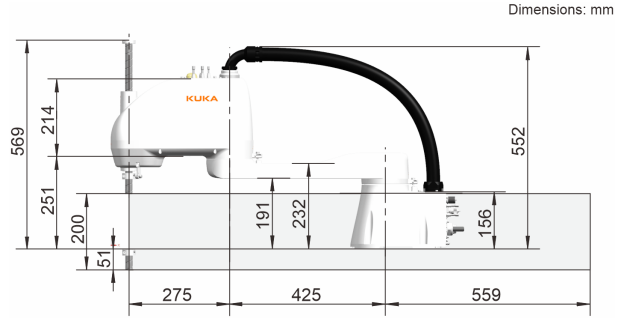


KR 6 R700 Z200-2



작업공간 그래픽



기술 데이터

최대 작업반경	700 mm
최대 가반하중	6 kg
위치 반복정밀도(ISO 9283)	± 0.02 mm
축 수량	4
설치 방식	바닥
설치면적	262 mm x 190 mm
중량	약 22 kg

축 데이터

모션 범위	
1번 축 모션 범위	±132 °
2번 축 모션 범위	±145 °
3번 축 모션 범위	-200 mm / 0 mm
4번 축 모션 범위	±355 °
정격 가반하중에서의 속도	
1번 축 축속도	420 °/s
2번 축 축속도	720 °/s
3번 축 축속도	1.1 m/s
4번 축 축속도	2000 °/s

가동 조건

가동 시 주변 온도	5 °C ~ 40 °C (278 K ~ 313 K)
------------	------------------------------

보호등급

보호등급 (IEC 60529)	IP 20
------------------	-------

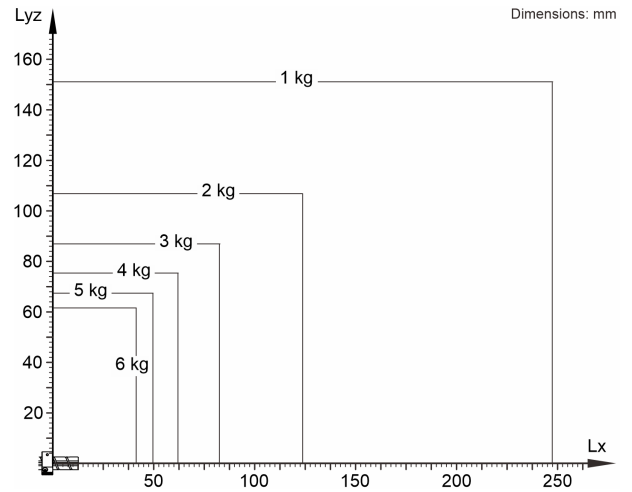
컨트롤러

컨트롤러	KR C5 micro
------	-------------

인증서

ESD 요건	IEC61340-5-1; ANSI/ESD S20.20
--------	-------------------------------

가반하중 그래프



머니플레이터의 퍼포먼스 및 다이내믹을 완전히 사용하기 위해 KR 6 R700 Z200-2에는 3 kg의 정격 가반하중이 적용되었습니다. 감소된 하중거리로 최대 가반하중까지 더 높은 하중을 사용할 수도 있습니다. 특수 하중조건은 KUKA.Load를 이용해 점검해야 합니다. 추가적 상담에 관해 KUKA 서포트에 언제든지 연락하실 수 있습니다.

사이클 타임

157 분당 사이클 (25 mm / 305 mm / 25 mm, 1 kg)

