



## KR 40 PA



### 技術データ

最大リーチ	2091 mm
定格可搬重量	40 kg
回転コラム定格追加荷重 / リンク アーム / アーム	0 kg / 0 kg / 20 kg
定格総負荷	60 kg
位置繰返し精度 (ISO 9283)	± 0.05 mm
軸数	4
設置形式	床
設置面積	950 mm x 850 mm
重量	約 695 kg

### 軸データ

動作範囲	
A1	±155 °
A2	-120 ° / -15 °
A3	145 ° / 15 °
A4	-
A5	-
A6	±350 °
定格可搬量での速度	
A1	183 %/s
A2	153 %/s
A3	212 %/s
A4	-
A5	-
A6	374 %/s

### 使用環境

運転時の周囲温度	0 °C ~ 55 °C (273 K ~ 328 K)
----------	------------------------------

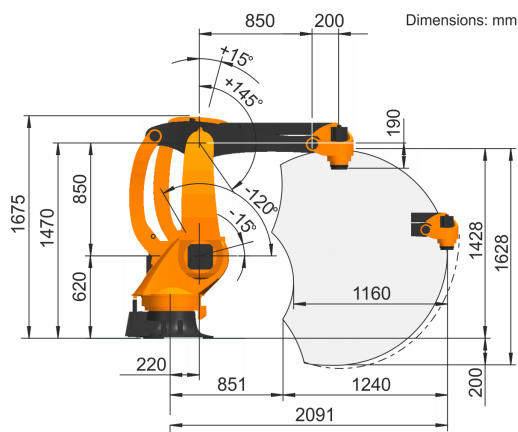
### 保護等級

保護等級 (IEC 60529)	IP65
保護等級 ロボットアーム (IEC 60529)	IP65

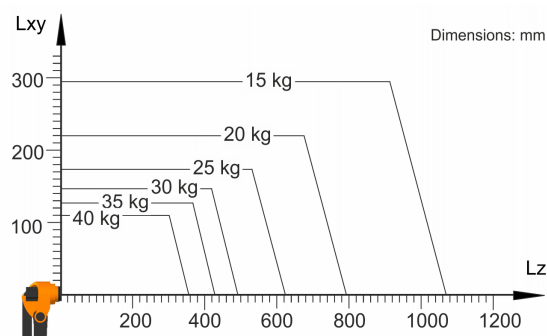
### コントローラー

コントローラー	KR C5; KR C4
---------	-----------------

### 作業室のグラフィック



### 可搬重量図



### 取り付けフランジ

