



## KR 10 R900 CR



### 技術データ

最大リーチ	901.5 mm
最大可搬質量	10 kg
位置繰返し精度 (ISO 9283)	± 0.03 mm
軸数	6
設置形式	床; 天井; 壁; 任意の角度
設置面積	320 mm x 320 mm
重量	約 52 kg

### 軸データ

動作範囲	
A1	±170 °
A2	-190 ° / 45 °
A3	-120 ° / 156 °
A4	±185 °
A5	±120 °
A6	±350 °

### 使用環境

運転時の周囲温度	5 °C ~ 45 °C (278 K ~ 318 K)
----------	------------------------------

### 保護等級

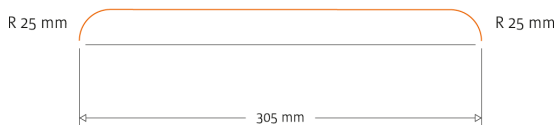
保護等級 (IEC 60529)	IP54
保護等級 ロボットアーム (IEC 60529)	IP54

### コントローラー

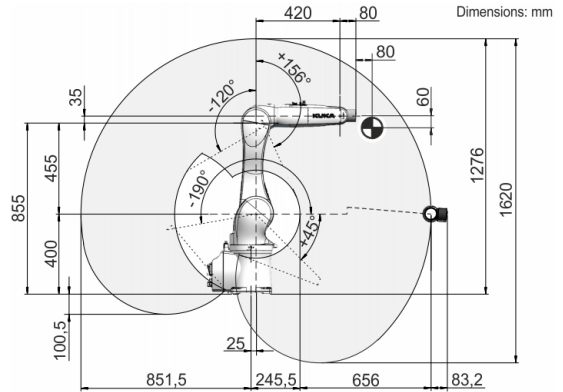
コントローラー	KR C5 micro; KR C4 smallsize-2; KR C4 compact
---------	---

### サイクルタイム

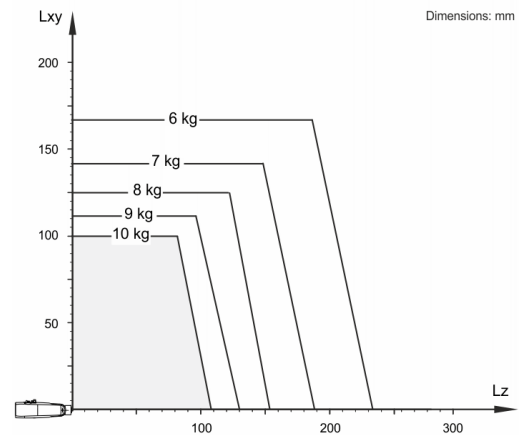
141 毎分サイクル(25 mm / 305 mm / 25 mm, 1 kg)



### 作業室のグラフィック



### 可搬重量図



KR 10 R900 CR は、ロボットの性能とダイナミクスを最適に使用するため、5 kg の公称可搬重量用に設計されています。質量の重心が 0 mm であり、荷重のケースに対して最適化された追加荷重がかけられている場合に限り、最大の可搬重量が適用されます 10 kg。特定の荷重のケースでは、KUKA.Load または KUKA Compose を用いた確認が必要です。その他のアドバイスに関しては、KUKA サポートにお気軽にお尋ねください。

### 取り付けフランジ

