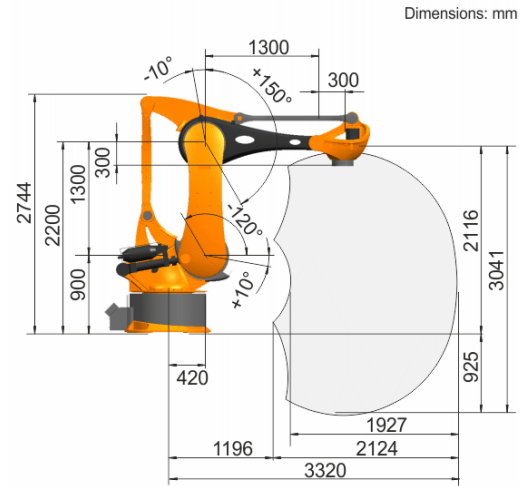




KR 700 PA



工作空间图



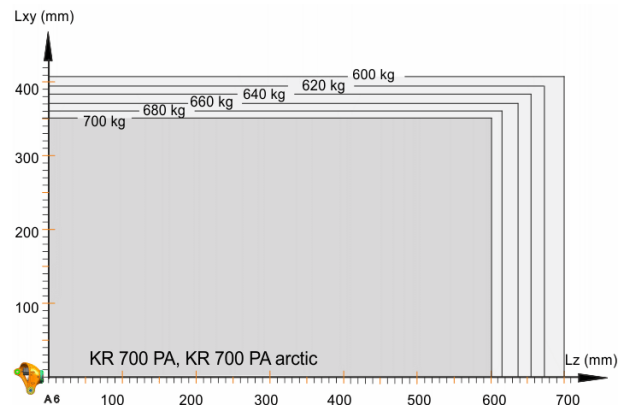
技术数据

最大运动范围	3320 mm
额定负荷	700 kg
旋转机构/大臂/小臂的额定附加负载	0 kg / 0 kg / 50 kg
额定总负载	750 kg
位姿重复精度 (ISO 9283)	± 0.08 mm
轴数	4
安装位置	地面
占地面积	-
重量	约 2850 kg

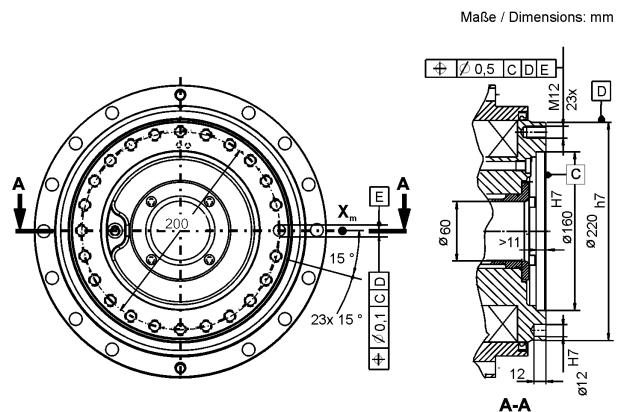
轴数据

运动范围	
A1	±185 °
A2	-120 ° / 10 °
A3	-10 ° / 150 °
A4	-
A5	-
A6	±350 °
额定负载时的速度	
A1	76 °/s
A2	76 °/s
A3	67 °/s
A4	-
A5	-
A6	168 °/s

负载图



连接法兰



运行条件

运行时的环境温度	0 °C 至 55 °C (273 K 至 328 K)
----------	------------------------------

防护等级

防护等级 (IEC 60529)	IP65
机器人机械手防护等级 (IEC 60529)	IP65

控制器

控制系统	KR C4
------	-------