



## KR 10 R900-2



### 기술 데이터

최대 작업반경	901 mm
최대 가반하중	11.3 kg
위치 반복정밀도(ISO 9283)	± 0.02 mm
축 수량	6
설치 방식	바닥; 천장; 벽; 어떤 각도
설치면적	208 mm x 208 mm
중량	약 55 kg

### 축 데이터

모션 범위	
A1	±170 °
A2	-190 ° / 45 °
A3	-120 ° / 156 °
A4	±185 °
A5	±120 °
A6	±350 °

### 가동 조건

가동 시 주변 온도	0 °C ~ 45 °C (273 K ~ 318 K)
------------	------------------------------

### 보호등급

보호등급 (IEC 60529)	IP65 / IP67
로봇 손목 보호등급 (IEC 60529)	IP65 / IP67

### 컨트롤러

컨트롤러	KR C5 micro; KR C4 smallsize-2; KR C4 compact
------	---

### 인증서

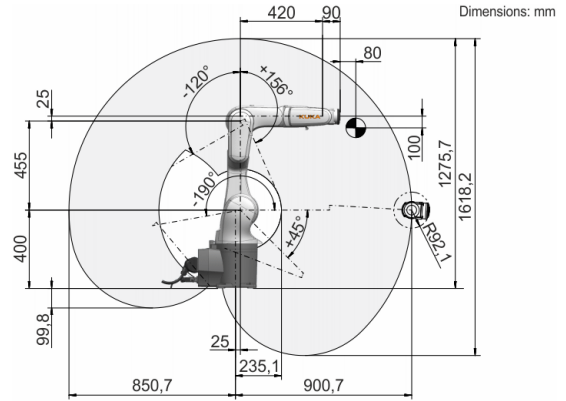
ESD 요건	IEC61340-5-1; ANSI/ESD S20.20
--------	-------------------------------

### 사이클 타임

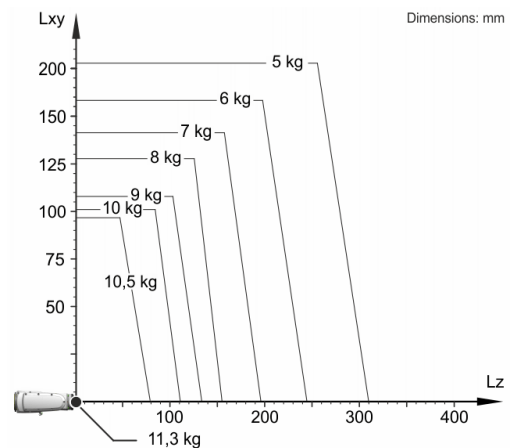
141 분당 사이클 (25 mm / 305 mm / 25 mm, 1 kg)



### 작업공간 그래픽



### 가반하중 그래프



로봇의 실행력과 다이내믹의 사용을 최적화하기 위해 KR 10 R900-2는 10 kg의 정격 가반하중용으로 설계되었습니다. 감소된 부하 간격 및 유리한 부가하중을 통해 최대 11.3 kg의 최대 가반하중을 부착할 수 있습니다. 특수한 부하는 KUKA Load를 통해 점검해야 합니다. 컨설팅에 대한 상세한 내용은 KUKA Service에 문의하시기 바랍니다.

### 마운팅 플랜지

