



KR 20 R3100



Dane techniczne

Maksymalny zasięg	3101 mm
Obciążenie znamionowe	20 kg
Obciążenie maksymalne	23,6 kg
Maksymalne obciążenie dodatkowe kołumny / wahacza / ramienia	50 kg / 30 kg / 30 kg
Dokładność powtarzania pozycji (ISO 9283)	± 0,05 mm
Liczba osi	6
Rodzaj montażu	Podłoga; Strop; Ściana; Kąt dowolny
Powierzchnia ustawienia	603 mm x 480 mm
Masa	ok. 549 kg

Dane osi

Zakres ruchu	
A1	±185 °
A2	-175 ° / 60 °
A3	-120 ° / 170 °
A4	±350 °
A5	±130 °
A6	±350 °
Prędkość przy obciążeniu znamionowym	
A1	180 °/s
A2	165 °/s
A3	160 °/s
A4	360 °/s
A5	360 °/s
A6	630 °/s

Warunki eksploatacji

Temperatura otoczenia podczas eksploatacji	0 °C do 55 °C (273 K do 328 K)
--	--------------------------------

Stopień ochrony

Rodzaj zabezpieczenia (IEC 60529)	IP65
Stopień ochrony ramienia (IEC 60529)	IP65
Stopień ochrony końcówki robota (IEC 60529)	IP65

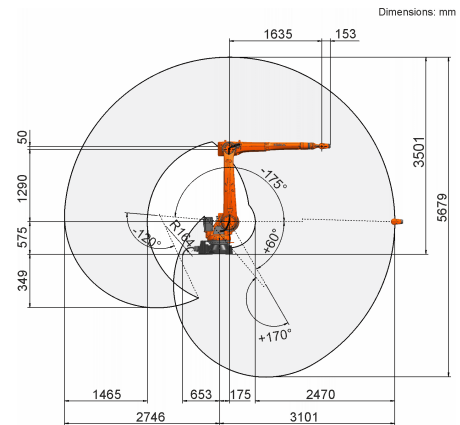
Sterownik

Układ sterowania	KR C5; KR C4
------------------	-----------------

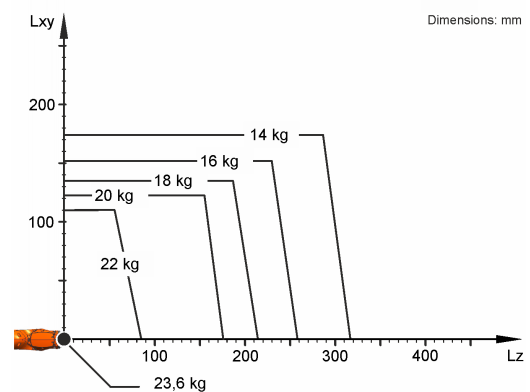
Certyfikaty

Wymagania ESD	IEC61340-5-1; ANSI/ESD S20.20
---------------	-------------------------------

Grafika pomieszczenia roboczego



Wykres udźwignięć



KR 20 R3100 jest przeznaczony do obciążenia znamionowego wynoszącego 20 kg, które umożliwi optymalne wykorzystanie jego osiągnięć i dynamiki. Tylko wtedy, gdy położenie środka ciężkości masy wynosi 0 mm, a zamocowane zostało obciążenie dodatkowe zoptymalizowane dla przypadku obciążenia, obowiązuje maksymalny udźwignięcie wynoszący 23,6 kg. Specyficzne obciążenie musi zostać sprawdzone za pomocą KUKA.Load lub KUKA Compose. Więcej informacji można uzyskać w dziale wsparcia technicznego KUKA.

Kołnierz montażowy

