



KR 10 R1100 CR



Caractéristiques techniques

Portée maximum	1101 mm
Charge maximum	10 kg
Répétabilité de position (ISO 9283)	± 0,03 mm
Nombre d'axes	6
Position de montage	Sol; Plafond; Mur; Angle quelconque
Surface au sol	320 mm x 320 mm
Poids	env. 55 kg

Caractéristiques des axes

Plage de mouvements	
A1	±170 °
A2	-190 ° / 45 °
A3	-120 ° / 156 °
A4	±185 °
A5	±120 °
A6	±350 °

Conditions de service

Température ambiante lors du service	5 °C à 45 °C (278 K à 318 K)
--------------------------------------	------------------------------

Mode de protection

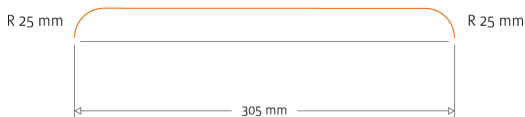
Degré de protection (IEC 60529)	IP54
Mode de protection poignet de robot (selon IEC 60529)	IP54

Contrôleur

Contrôleur	KR C5 micro; KR C4 smallsize-2; KR C4 compact
------------	---

Durée de cycle

140 Cycles par minute (25 mm / 305 mm / 25 mm, 1 kg)



Graphique d'enveloppe d'évolution

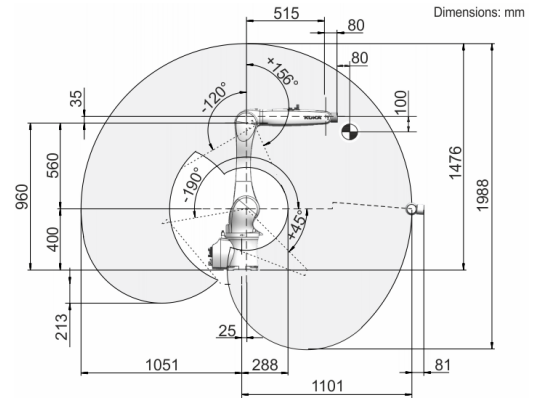
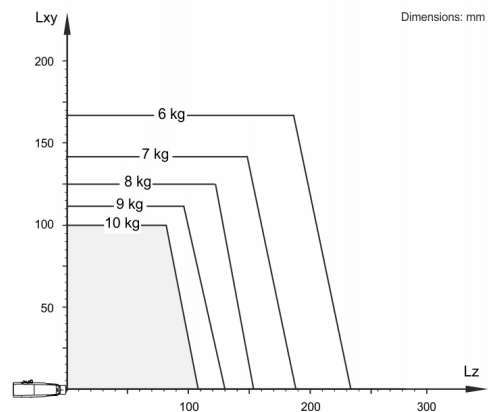


Diagramme des charges



KR 10 R1100 CR est conçu pour une charge nominale de 5 kg pour une utilisation optimale de la performance et de la dynamique du robot. Seulement si la position du centre de gravité = 0 mm et une charge supplémentaire optimisée pour le cas de charge sont attachées, la charge maximale de 10 kg s'applique. Les cas de charge spécifiques doivent être contrôlés avec KUKA Load ou KUKA Compose. Notre assistance technique KUKA Support est à votre disposition pour vous conseiller.

Bride de fixation

