



## KR 480 R3700-2



### 技術データ

最大リーチ	3700 mm
定格可搬重量	480 kg
最大可搬質量	580 kg
回転コラム/リンクアーム/アームの	-
最大追加荷重	-
位置繰返し精度 (ISO 9283)	± 0.08 mm
軸数	6
設置形式	床
設置面積	968 mm x 944 mm
重量	約 2460 kg

### 軸データ

動作範囲	
A1	±185 °
A2	-130 ° / 20 °
A3	-100 ° / 165 °
A4	±350 °
A5	±120 °
A6	±350 °
定格可搬量での速度	
A1	80 °/s
A2	60 °/s
A3	60 °/s
A4	90 °/s
A5	90 °/s
A6	140 °/s

### 使用環境

運転時の周囲温度	0 °C ~ 55 °C (273 K ~ 328 K)
----------	------------------------------

### 保護等級

保護等級 (IEC 60529)	IP65
保護等級 ロボットアーム (IEC 60529)	IP65 / IP67

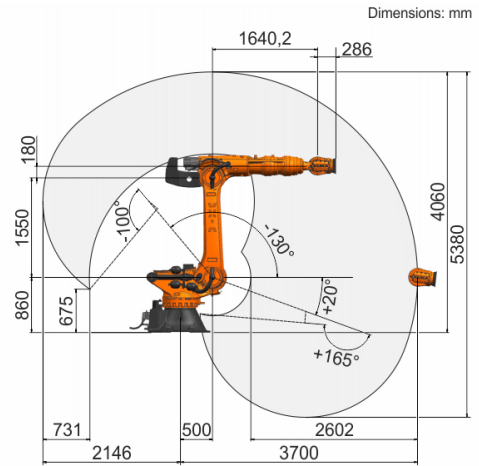
### コントローラー

コントローラー	KR C5
---------	-------

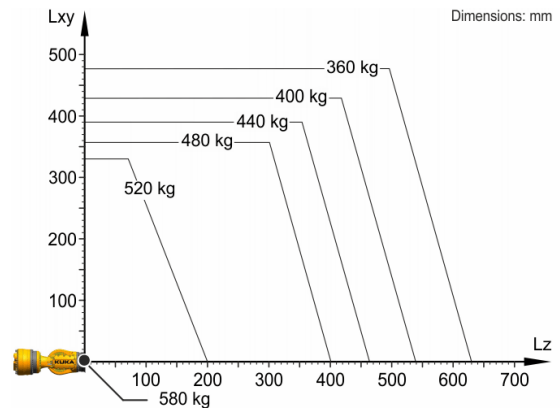
### 証明書

ESD 要件	IEC61340-5-1; ANSI/ESD S20.20
--------	-------------------------------

### 作業室のグラフィック



### 可搬重量図



KR 480 R3700-2 は、ロボットの性能とダイナミクスを最適に使用するため、480 kg の公称可搬重量用に設計されています。負荷間隔の短縮と有利な追加荷重により、最大 580 kg の可搬重量が取り扱い可能です。特定の荷重のケースでは、KUKA Load で検証が必要です。その他のアドバイスに関しては、KUKA サービスにお気軽にお問い合わせください。

### 取り付けフランジ

