



KR 40 PA



Műszaki adatok

Maximális hatótávolság	2091 mm
Névleges teherbírás	40 kg
Forgótalp / lengőkar / kar névleges kiegészítő terhelése	0 kg / 0 kg / 20 kg
Névleges összterhelés	60 kg
Pozícióismétlés pontossága (ISO 9283)	± 0,05 mm
Tengelyek száma:	4
Beszereleési helyzet	Padló
Felállítási felület	950 mm x 850 mm
Súly	kb. 695 kg

Tengelyadatok

Mozgástartomány	
A1	±155 °
A2	-120 ° / -15 °
A3	145 ° / 15 °
A4	-
A5	-
A6	±350 °
Sebesség névleges teherbírás esetén	
A1	183 °/s
A2	153 °/s
A3	212 °/s
A4	-
A5	-
A6	374 °/s

Üzemeltetési feltételek

Környezeti hőmérséklet üzemelés esetén 0 °C – 55 °C (273 K – 328 K)

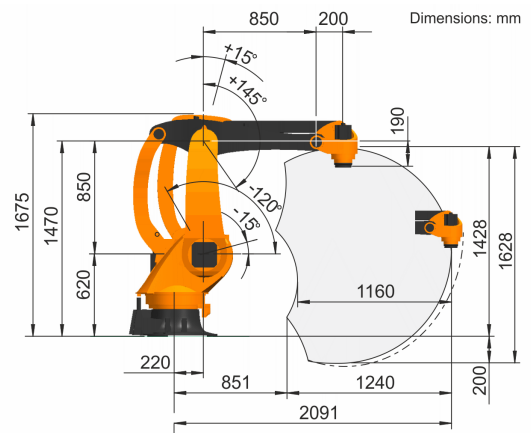
Védettség

Védettség (IEC 60529)	IP65
Robotkéz védettség (IEC 60529)	IP65

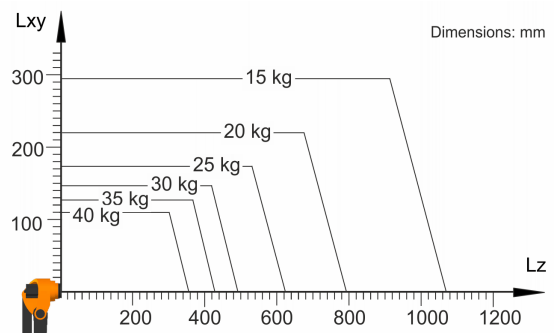
Vezérlés

Vezérlés	KR C5; KR C4
----------	-----------------

Munkatartomány ábra



Teherbírési ábra



Szerelőcsonk

