



KR 6 R900 CR



Dane techniczne

Maksymalny zasięg	901,5 mm
Obciążenie maksymalne	6 kg
Dokładność powtarzania pozycji (ISO 9283)	± 0,03 mm
Liczba osi	6
Rodzaj montażu	Podłoga; Strop; Ściana; Kąt dowolny
Powierzchnia ustawienia	320 mm x 320 mm
Masa	ok. 52 kg

Dane osi

Zakres ruchu	
A1	±170 °
A2	-190 ° / 45 °
A3	-120 ° / 156 °
A4	±185 °
A5	±120 °
A6	±350 °

Warunki eksploatacji

Temperatura otoczenia podczas eksploatacji	5 °C do 45 °C (278 K do 318 K)
--	--------------------------------

Stopień ochrony

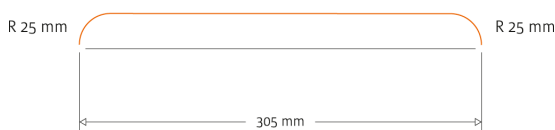
Rodzaj zabezpieczenia (IEC 60529)	IP54
Stopień ochrony końcówki robota (IEC 60529)	IP54

Sterownik

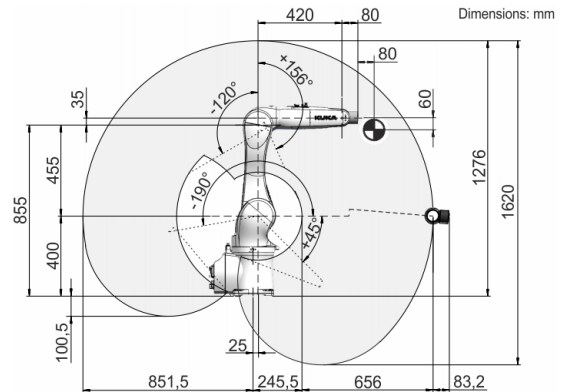
Układ sterowania	KR C5 micro; KR C4 smallsize-2; KR C4 compact
------------------	---

Czas cyklu

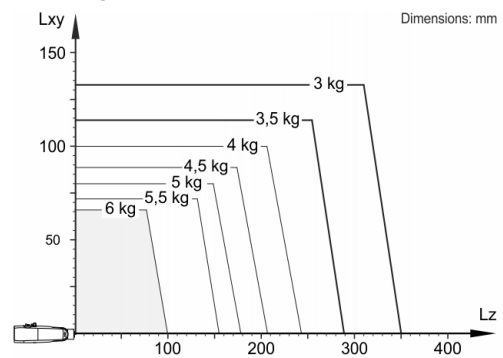
150 cykle na minutę (25 mm / 305 mm / 25 mm, 1 kg)



Grafika pomieszczenia roboczego



Wykres udźwignów



KR 6 R900 CR jest przeznaczony do obciążenia znamionowego wynoszącego 3 kg, które umożliwi optymalne wykorzystanie jego osiągnięć i dynamiki. Tylko wtedy, gdy położenie środka ciężkości masy wynosi 0 mm, a zamocowane zostało obciążenie dodatkowe zoptymalizowane dla przypadku obciążenia, obowiązuje maksymalny udźwign wynoszący 6 kg. Specyficzne obciążenie musi zostać sprawdzone za pomocą KUKA.Load lub KUKA Compose. Więcej informacji można uzyskać w dziale wsparcia technicznego KUKA.

Kołnierz montażowy

