

KR 20 R1200 Z450



名称	KR 20 R1200 Z450
軸数	4
位置繰返し精度 XY	± 0.035 mm
位置繰返し精度 Z	± 0.01 mm
位置繰返し精度 R	± 0.01 °
重量	約 64 kg
定格可搬重量	10 kg
最大可搬質量	20 kg
最大リーチ	1200 mm
設置形式	床
設置面積	230 mm x 235 mm

軸データ

動作範囲	
軸 1 の稼働範囲	±140 °
軸 2 の稼働範囲	±140 °
軸 3 の稼働範囲	-450 mm / 1 mm
軸 4 の稼働範囲	±355 °
定格可搬質量での速度	
軸 1 の軸速度	280 °/s
軸 2 の軸速度	470 °/s
軸 3 の軸速度	1.1 m/s
軸 4 の軸速度	1400 °/s

使用環境

運転時の周囲温度	0 °C ~ 45 °C (273 K ~ 318 K)
クリーンルームカテゴリー (ISO 14644-1)	-

保護等級

保護等級 (IEC 60529)	IP20
------------------	------

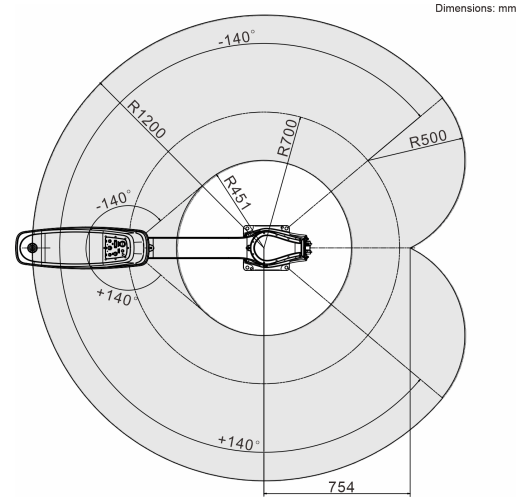
コントローラー

コントローラー	KR C5 micro
---------	-------------

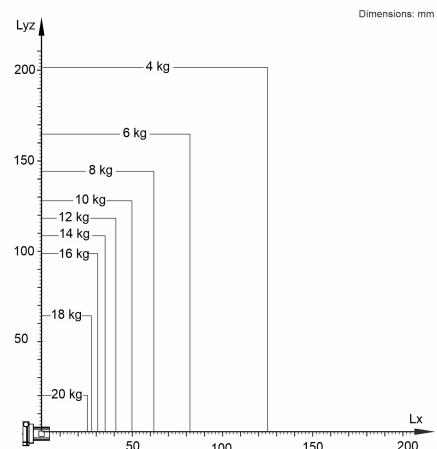
証明書

ESD 要件	IEC61340-5-1; ANSI/ESD S20.20
証明書	CE/UL

作業範囲図



可搬重量図



KR 20 R1200 Z450 は、マニピュレータの性能とダイナミクスを最適に使用するため、10 kg の公称可搬重量用に設計されています。負荷間隔が減少すると、最大可搬質量までもさらに高い負荷を利用できるようになります。特定の荷重のケースでは、KUKA.Load で確認が必要です。その他のアドバイスに関しては、KUKA サポートにお気軽にお尋ねください。

サイクルタイム

125 毎分サイクル(25 mm / 300 mm / 25 mm, 2 kg)

