



KR 20 R1200 Z390 CR



Benaming	KR 20 R1200 Z390 CR
Aantal assen	4
Positieherhalingsnauwkeurigheid XY	$\pm 0,035$ mm
Positieherhalingsnauwkeurigheid Z	$\pm 0,01$ mm
Positieherhalingsnauwkeurigheid R	$\pm 0,01$ °
Gewicht	ca. 66 kg
Nominale draaglast	10 kg
Maximale draaglast	20 kg
Maximaal bereik	1200 mm
Montagepositie	Vloer
Opstelvlak	230 mm x 235 mm

Asgegevens

Bewegingsbereik	
Bewegingsbereik as 1	± 140 °
Bewegingsbereik as 2	± 140 °
Bewegingsbereik as 3	-390 mm / 1 mm
Bewegingsbereik as 4	± 355 °
Snelheid bij nominale draaglast	
Assnelheid as 1	260 °/s
Assnelheid as 2	450 °/s
Assnelheid as 3	1,1 m/s
Assnelheid as 4	1400 °/s

Bedrijfsvoorwaarden

Omgevingstemperatuur tijdens bedrijf	0 °C tot 45 °C (273 K tot 318 K)
Klasse voor ultrareine zones (ISO 14644-1)	Klasse 5 bij 100 % override

Beschermingsklasse

Beschermingsklasse (IEC 60529)	IP54
--------------------------------	------

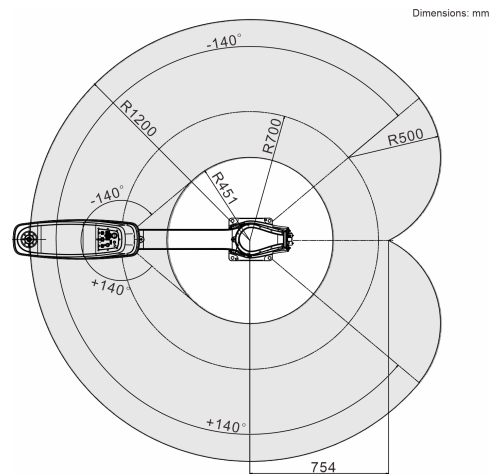
Sturing

Besturing	KR C5 micro
-----------	-------------

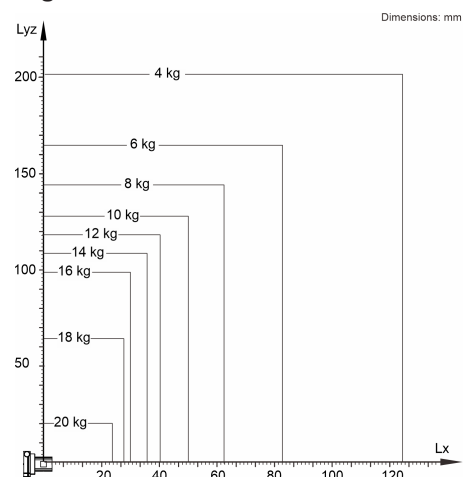
Certificaten

ESD-eisen	IEC61340-5-1; ANSI/ESD S20.20
Certificaten	CE/UL

Werkruimtegrafiek



Draaglastdiagram



De KR 20 R1200 Z390 CR is ontworpen voor een nominale draaglast van 10 kg om de performance en dynamiek van de manipulator optimaal te gebruiken. Met gereduceerde lastafstanden kunnen ook hogere lasten tot de maximale draaglast worden gebruikt. De specifieke last moet met KUKA Load worden gecontroleerd. Voor meer advies staat de KUKA Support graag tot uw beschikking.

Cyclustijd

125 Cycli per minuut (25 mm / 300 mm / 25 mm, 2 kg)

