

## KR 480 R3700-2



### Dane techniczne

Maksymalny zasięg	3700 mm
Obciążenie znamionowe	480 kg
Obciążenie maksymalne	580 kg
Maksymalne obciążenie dodatkowe kolumny / wahacza / ramienia	
Dokładność powtarzania pozycji (ISO 9283)	± 0,08 mm
Liczba osi	6
Rodzaj montażu	Podłoga
Powierzchnia ustawienia	968 mm x 944 mm
Masa	ok. 2460 kg

### Dane osi

Zakres ruchu	
A1	±185 °
A2	-130 ° / 20 °
A3	-100 ° / 165 °
A4	±350 °
A5	±120 °
A6	±350 °
Prędkość przy obciążeniu znamionowym	
A1	80 °/s
A2	60 °/s
A3	60 °/s
A4	90 °/s
A5	90 °/s
A6	140 °/s

### Warunki eksploatacji

Temperatura otoczenia podczas eksploatacji	0 °C do 55 °C (273 K do 328 K)
--	--------------------------------

### Stopień ochrony

Rodzaj zabezpieczenia (IEC 60529)	IP65
Stopień ochrony części robota (IEC 60529)	IP65 / IP67

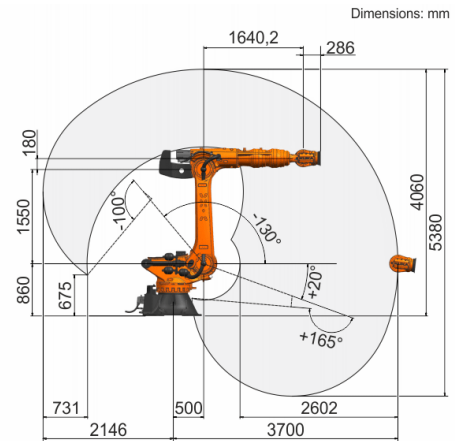
### Sterownik

Układ sterowania	KR C5
------------------	-------

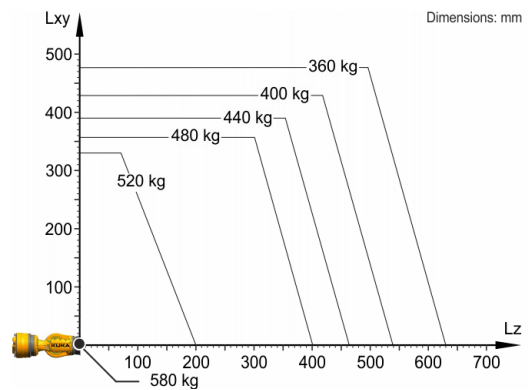
### Certyfikaty

Wymagania ESD	IEC61340-5-1; ANSI/ESD S20.20
---------------	-------------------------------

### Grafika pomieszczenia roboczego



### Wykres udźwignięć



KR 480 R3700-2 jest przeznaczony do obciążenia znamionowego wynoszącego 480 kg, które umożliwia optymalne wykorzystanie jego osiągnięć i dynamiki. Dzięki zmniejszonym odstępom między ładunkami i korzystnym obciążeniom dodatkowym można zamocować maksymalne obciążenie do 580 kg. Specyficzne obciążenie musi zostać sprawdzone za pomocą KUKA Load. Więcej informacji można uzyskać w dziale serwisowym KUKA.

### Kołnierz montażowy

