

## KR 10 R1420



### Technische gegevens

Maximaal bereik	1420 mm
Maximale draaglast	-
Nominale draaglast	10 kg
Nominale bijkomende last carrousel / zwenkarm / arm	0 kg / 0 kg / 10 kg
Positieherhalingsnauwkeurigheid (ISO 9283)	± 0,04 mm
Aantal assen	6
Montagepositie	Vloer; Plafond; Wand; gewenste hoek
Opstelvlak	333,5 mm x 307 mm
Gewicht	ca. 160 kg

### Asgegevens

Bewegingsbereik	
A1	±170 °
A2	-185 ° / 65 °
A3	-137 ° / 163 °
A4	±185 °
A5	±120 °
A6	±350 °
Snelheid bij nominale draaglast	
A1	220 °/s
A2	210 °/s
A3	270 °/s
A4	381 °/s
A5	311 °/s
A6	492 °/s

### Bedrijfsvoorwaarden

Omgevingstemperatuur tijdens bedrijf	5 °C tot 45 °C (278 K tot 318 K)
--------------------------------------	----------------------------------

### Beschermingsklasse

Beschermingsklasse (IEC 60529)	IP54
Beschermingsklasse centraalhand (IEC 60529)	IP54

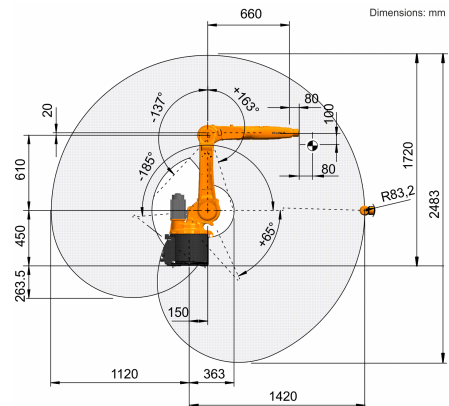
### Sturing

Besturing	KR C4 smallsize-2; KR C4 compact
-----------	-------------------------------------

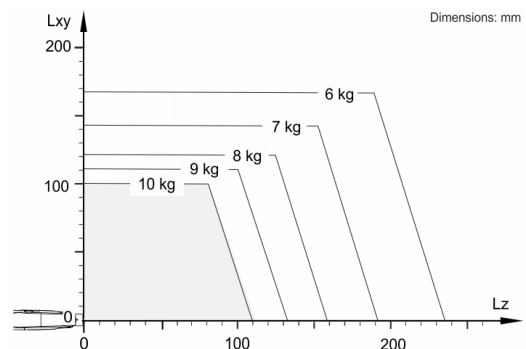
### Handbedieningsapparaat

Handbedieningsapparaat	KUKA smartPAD
------------------------	---------------

### Werkruimtegrafiek



### Draaglastdiagram



De KR 10 R1420 is ontworpen voor een nominale draaglast van 10 kg om de performance en dynamiek van de robot optimaal te gebruiken. Met gereduceerde lastafstanden kunnen ook hogere lasten tot de maximale draaglast worden gebruikt. De specifieke last moet met KUKA Load worden gecontroleerd. Voor meer advies staat de KUKA Support graag tot uw beschikking.

### Aanbouwflens

