



KR 640 R2800-2 HI



Caractéristiques techniques

Portée maximum	2800 mm
Charge nominale	640 kg
Charge maximum	835 kg
Charge supplémentaire nominale bâti de rotation / épaule / bras	-
Répétabilité de position (ISO 9283)	± 0,08 mm
Nombre d'axes	6
Position de montage	Sol
Surface au sol	968 mm x 944 mm
Poids	env. 2170 kg

Caractéristiques des axes

Plage de mouvements	
A1	±185 °
A2	-130 ° / 20 °
A3	-100 ° / 165 °
A4	±350 °
A5	±120 °
A6	±350 °
Vitesse avec charge nominale	
A1	80 °/s
A2	70 °/s
A3	70 °/s
A4	80 °/s
A5	80 °/s
A6	110 °/s

Conditions de service

Température ambiante lors du service	0 °C à 55 °C (273 K à 328 K)
--------------------------------------	------------------------------

Mode de protection

Degré de protection (IEC 60529)	IP65
Mode de protection poignet de robot (selon IEC 60529)	IP65 / IP67

Contrôleur

Contrôleur	KR C5
------------	-------

Certificats

Exigences ESD	IEC61340-5-1; ANSI/ESD S20.20
---------------	-------------------------------

Graphique d'enveloppe d'évolution

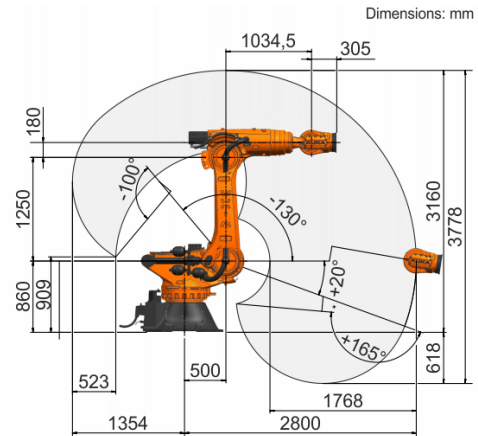
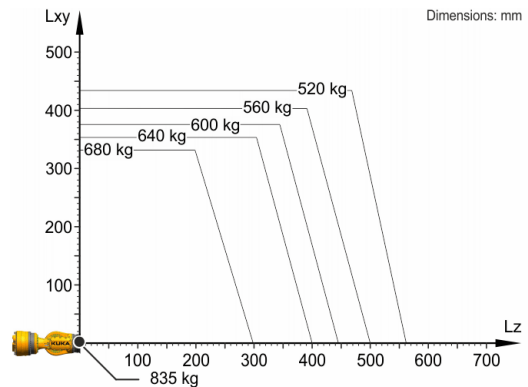


Diagramme des charges



KR 640 R2800-2 HI est conçu pour une charge nominale de 640 kg pour une utilisation optimale de la performance et de la dynamique du robot. Avec des distances de charge réduites et des charges supplémentaires avantageuses, il est possible d'appliquer une charge maximale allant jusqu'à 835 kg. Les cas de charge spécifiques doivent être contrôlés avec KUKA Load. Le SAV KUKA est à votre disposition pour vous conseiller.

Bride de fixation

