



KR 4 R600



Technische gegevens

Maximaal bereik	601 mm
Maximale draaglast	4,63 kg
Positieherhalingsnauwkeurigheid (ISO 9283)	± 0,015 mm
Aantal assen	6
Montagepositie	Vloer; Plafond; Wand; gewenste hoek
Opstelvlak	179 mm x 179 mm
Gewicht	ca. 27 kg

Asgegevens

Bewegingsbereik	
A1	±170 °
A2	-195 ° / 40 °
A3	-115 ° / 150 °
A4	±185 °
A5	±120 °
A6	±350 °

Bedrijfsvoorwaarden

Omgevingstemperatuur tijdens bedrijf	0 °C tot 55 °C (273 K tot 328 K)
--------------------------------------	----------------------------------

Beschermingsklasse

Beschermingsklasse (IEC 60529)	IP40
Beschermingsklasse robohand (IEC 60529)	IP40

Sturing

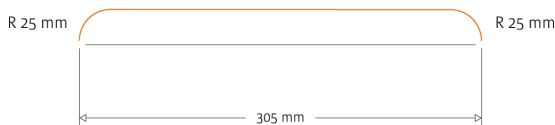
Besturing	KR C5 micro
-----------	-------------

Certificaten

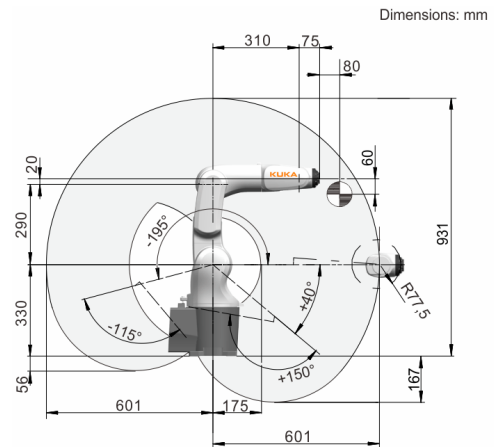
ESD-eisen	IEC61340-5-1; ANSI/ESD S20.20
-----------	-------------------------------

Cyclustijd

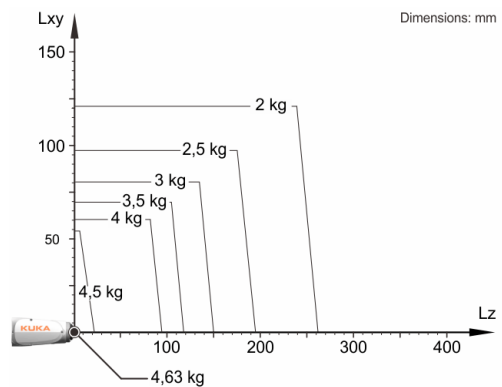
152 Cycli per minuut (25 mm / 305 mm / 25 mm, 1 kg)



Werkruimtegrafiek



Draaglastdiagram



De KR 4 R600 is ontworpen voor een nominale draaglast van 3 kg, om de performance en dynamiek van de robot optimaal te gebruiken. Alleen als de positie van het massazwaartepunt 0 mm en een voor het lastgeval geoptimaliseerde aanvullende last zijn aangebracht, geldt de maximale draaglast van 4,63 kg. De specifieke last moet met KUKA.Load of KUKA Compose worden gecontroleerd. Voor meer advies staat de KUKA Support graag tot uw beschikking.

Aanbouwflens

