



KR 6 R700-2



技術データ

最大リーチ	726 mm
最大可搬質量	6.8 kg
位置繰返し精度 (ISO 9283)	± 0.02 mm
軸数	6
設置形式	床; 天井; 壁; 任意の角度
設置面積	208 mm x 208 mm
重量	約 53 kg

軸データ

動作範囲	
A1	±170 °
A2	-190 ° / 45 °
A3	-120 ° / 156 °
A4	±185 °
A5	±120 °
A6	±350 °

使用環境

運転時の周囲温度	0 °C ~ 45 °C (273 K ~ 318 K)
----------	------------------------------

保護等級

保護等級 (IEC 60529)	IP65 / IP67
保護等級 ロボットアーム (IEC 60529)	IP65 / IP67

コントローラー

コントローラー	KR C5 micro; KR C4 smallsize-2; KR C4 compact
---------	---

証明書

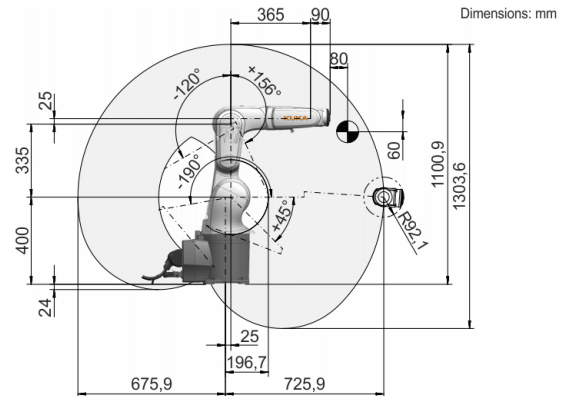
ESD 要件	IEC61340-5-1; ANSI/ESD S20.20
--------	-------------------------------

サイクルタイム

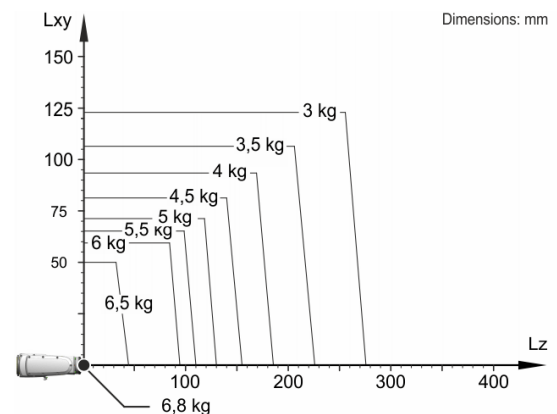
138 毎分サイクル(25 mm / 305 mm / 25 mm, 1 kg)



作業室のグラフィック



可搬重量図



KR 6 R700-2 は、ロボットの性能とダイナミクスを最適に使用するため、6 kg の公称可搬重量用に設計されています。負荷間隔の短縮と有利な追加荷重により、最大 6.8 kg の可搬重量が取り扱い可能です。特定の荷重のケースでは、KUKA Load で検証が必要です。その他のアドバースに関しては、KUKA サービスにお気軽にお問い合わせください。

取り付けフランジ

