



KR 6 R900 HM-SC



Dati tecnici

Massimo raggio d'azione	901,5 mm
Carico massimo	6 kg
Ripetibilità di posizionamento (ISO 9283)	± 0,03 mm
Numero assi	6
Posizione di montaggio	Pavimento; Soffitto; Parete; Angolo a scelta
Superficie di appoggio	320 mm x 320 mm
Peso	ca. 62 kg

Dati degli assi

Campo di movimentazione	
A1	±166 °
A2	-188 ° / 45 °
A3	-115 ° / 144 °
A4	±185 °
A5	±110 °
A6	±350 °

Condizioni d'esercizio

Temperatura ambiente per il funzionamento da 0 °C a 35 °C (da 273 K a 308 K)

Classe di protezione

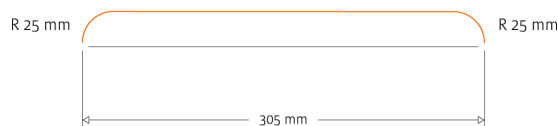
Classe di protezione (IEC 60529)	IP65 / IP67
Classe di protezione polso del robot (IEC 60529)	IP65 / IP67

Sistema di controllo

Sistema di controllo	KR C5 micro; KR C4 compact
----------------------	-------------------------------

Tempo ciclo

144 Cicli al minuto (25 mm / 305 mm / 25 mm, 1 kg)



Grafica dello spazio di lavoro

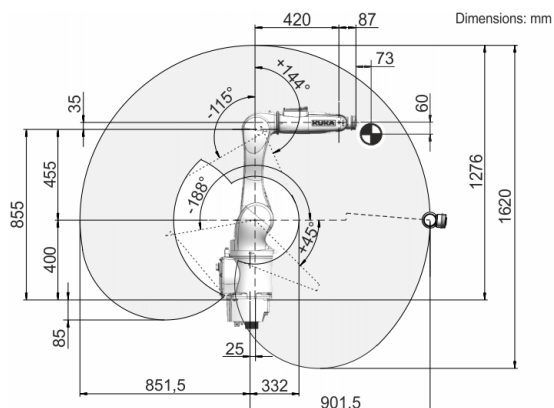
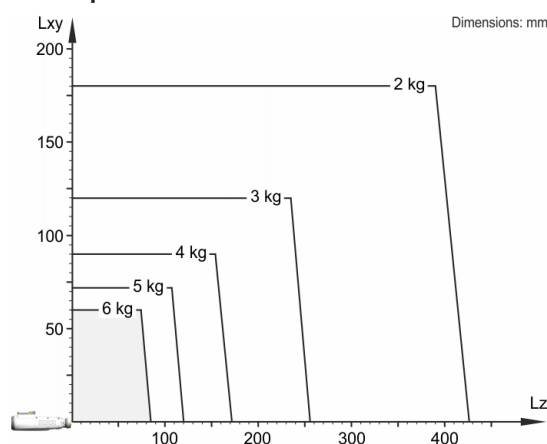


Grafico della portata



Il KR 6 R900 HM-SC è progettato per una portata nominale di 3 kg in grado di sfruttare al meglio le prestazioni e la dinamicità del robot. Il carico utile massimo di 6 kg vale solo quando sono applicati una posizione del baricentro di 0 mm e un carico aggiuntivo ottimizzato per la situazione di carico. La situazione di carico specifica deve essere verificata con KUKA.Load o KUKA Compose. Per un'ulteriore consulenza il servizio di assistenza KUKA rimane a vostra disposizione.

Flangia d'attacco

