



KR 12 R750 Z340 CR



| | |
|------------|--------------------|
| 명칭 | KR 12 R750 Z340 CR |
| 축 수량 | 4 |
| 위치반복정밀도 XY | ± 0.025 mm |
| 위치반복정밀도 Z | ± 0.005 mm |
| 위치반복정밀도 R | ± 0.005 ° |
| 중량 | 약 52 kg |
| 정격 가반하중 | 6 kg |
| 최대 가반하중 | 12 kg |
| 최대 작업반경 | 750 mm |
| 설치 방식 | 바닥 |
| 설치면적 | 210 mm x 210 mm |

축 데이터

| | |
|---------------|----------------|
| 모션 범위 | |
| 1번 축 모션 범위 | ±145 ° |
| 2번 축 모션 범위 | ±145 ° |
| 3번 축 모션 범위 | -340 mm / 1 mm |
| 4번 축 모션 범위 | ±355 ° |
| 정격 가반하중에서의 속도 | |
| 1번 축 축속도 | 425 °/s |
| 2번 축 축속도 | 655 °/s |
| 3번 축 축속도 | 1.1 m/s |
| 4번 축 축속도 | 2700 °/s |

가동 조건

| | |
|------------|------------------------------|
| 가동 시 주변 온도 | 0 °C ~ 42 °C (273 K ~ 315 K) |
|------------|------------------------------|

보호등급

| | |
|------------------|------|
| 보호등급 (IEC 60529) | IP54 |
|------------------|------|

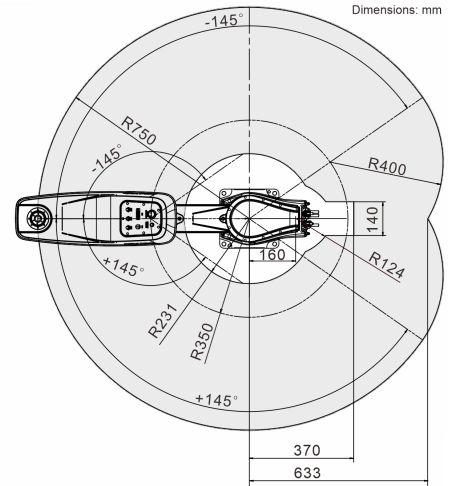
컨트롤러

| | |
|------|-------------|
| 컨트롤러 | KR C5 micro |
|------|-------------|

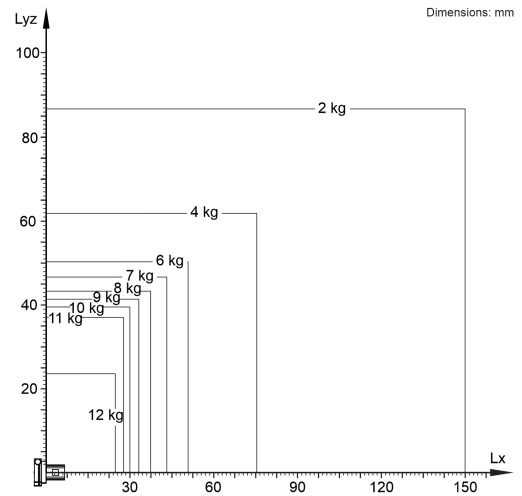
인증서

| | |
|--------|-------------------------------|
| ESD 요건 | IEC61340-5-1; ANSI/ESD S20.20 |
| 인증서 | CE/UL |

작업공간 그래픽



가반하중 그래프



매니퓰레이터의 퍼포먼스 및 다이내믹을 완전히 사용하기 위해 KR 12 R750 Z340 CR에는 6 kg의 정격 가반하중이 적용되었습니다. 감소된 하중거리로 최대 가반하중까지 더 높은 하중을 사용할 수도 있습니다. 특수 하중조건은 KUKA.Load를 이용해 점검해야 합니다. 추가적 상담에 관해 KUKA 서포트에 언제든지 연락하실 수 있습니다.

사이클 타임

| |
|---------------------------------------|
| 0.43 s (25 mm / 300 mm / 25 mm, 2 kg) |
|---------------------------------------|

