



## KR 12 R850 Z400



名称	KR 12 R850 Z400
軸数	4
位置繰返し精度 XY	± 0.025 mm
位置繰返し精度 Z	± 0.005 mm
位置繰返し精度 R	± 0.005 °
重量	約 51 kg
定格可搬重量	6 kg
最大可搬質量	12 kg
最大リーチ	850 mm
設置形式	床
設置面積	210 mm x 210 mm

### 軸データ

動作範囲	
軸 1 の稼働範囲	±145 °
軸 2 の稼働範囲	±145 °
軸 3 の稼働範囲	-400 mm / 1 mm
軸 4 の稼働範囲	±355 °
定格可搬質量での速度	
軸 1 の軸速度	400 °/s
軸 2 の軸速度	660 °/s
軸 3 の軸速度	1.1 m/s
軸 4 の軸速度	2700 °/s

### 使用環境

運転時の周囲温度	0 °C ~ 42 °C (273 K ~ 315 K)
----------	------------------------------

### 保護等級

保護等級 (IEC 60529)	IP20
------------------	------

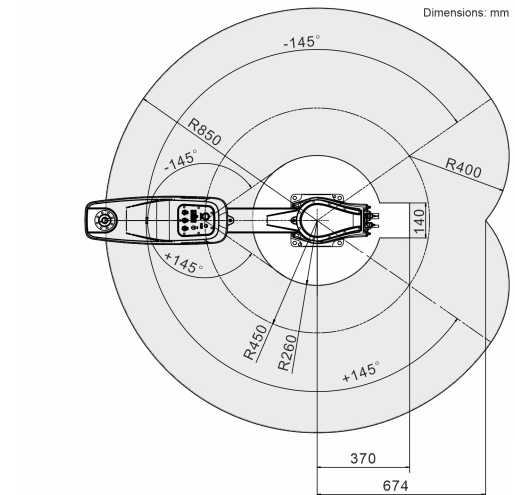
### コントローラー

コントローラー	KR C5 micro
---------	-------------

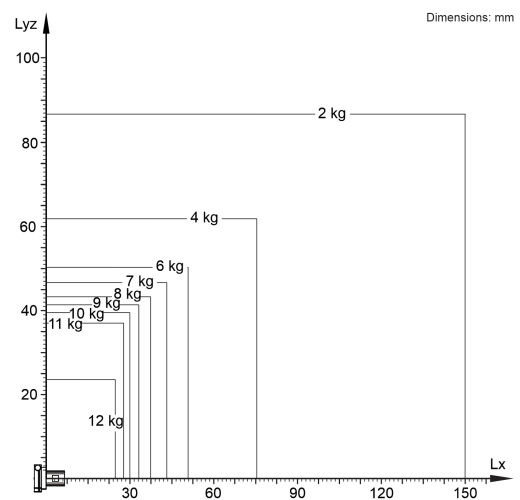
### 証明書

ESD 要件 証明書	IEC61340-5-1; ANSI/ESD S20.20 CE/UL
---------------	----------------------------------------

### 作業範囲図



### 可搬重量図



KR 12 R850 Z400 は、マニピュレータの性能とダイナミクスを最適に使用するため、6 kg の公称可搬重量用に設計されています。負荷間隔が減少すると、最大可搬質量までもさらに高い負荷を利用できるようになります。特定の荷重のケースでは、KUKA.Load で確認が必要です。その他のアドバイスに関しては、KUKA サポートにお気軽にお尋ねください。

### サイクルタイム

サイクルタイム	0.42 s (25 mm / 300 mm / 25 mm, 2 kg)
---------	---------------------------------------

