



KR 10 R900-2



Technische gegevens

Maximaal bereik	901 mm
Maximale draaglast	11,3 kg
Positieherhalingsnauwkeurigheid (ISO 9283)	± 0,02 mm
Aantal assen	6
Montagepositie	Vloer; Plafond; Wand; gewenste hoek
Opstelvlak	208 mm x 208 mm
Gewicht	ca. 55 kg

Asgegevens

Bewegingsbereik	
A1	±170 °
A2	-190 ° / 45 °
A3	-120 ° / 156 °
A4	±185 °
A5	±120 °
A6	±350 °

Bedrijfsvoorwaarden

Omgevingstemperatuur tijdens bedrijf 0 °C tot 45 °C (273 K tot 318 K)

Beschermingsklasse

Beschermingsklasse (IEC 60529)	IP65 / IP67
Beschermingsklasse robohand (IEC 60529)	IP65 / IP67

Sturing

Besturing	KR C5 micro; KR C4 smallsize-2; KR C4 compact
-----------	---

Certificaten

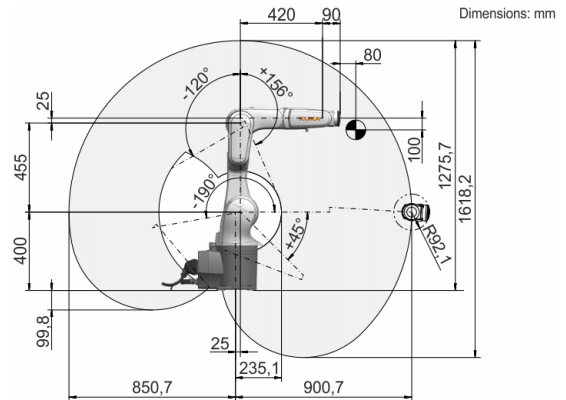
ESD-eisen IEC61340-5-1; ANSI/ESD S20.20

Cyclustijd

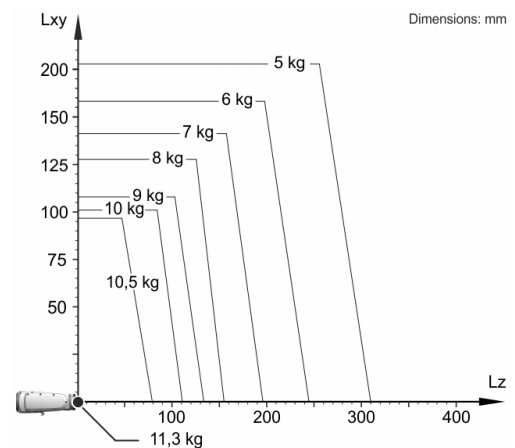
141 Cycli per minuut (25 mm / 305 mm / 25 mm, 1 kg)



Werkruimtegrafiek



Draaglastdiagram



De KR 10 R900-2 is ontworpen voor een nominale draaglast van 10 kg, om de performance en dynamiek van de robot optimaal te gebruiken. Met gereduceerde lastafstanden en gunstige bijkomende lasten kan een maximale draaglast tot 11,3 kg worden aangebracht. De specifieke last moet met KUKA Load worden gecontroleerd. Voor meer advies staat de KUKA service graag tot uw beschikking.

Aanbouwflens

