



LBR iiwa 7 R800



基本データ

キネマティクスタイプ 多関節
協働ロボット はい

安全の要件 EN ISO 13849-1 に準拠するカテゴリー 3 およびパフォーマンスレベル d

技術データ

最大リーチ 800 mm
 定格可搬重量 7 kg
 最大可搬質量 -
 位置繰返し精度 (ISO 9283) ± 0.1 mm
 軸数 7
 設置形式 床;
 天井;
 壁
 設置面積 -
 重量 約 23.9 kg

軸データ

動作範囲

A1	$\pm 170^\circ$
A2	$\pm 120^\circ$
A3	$\pm 170^\circ$
A4	$\pm 120^\circ$
A5	$\pm 170^\circ$
A6	$\pm 120^\circ$
軸 7 の稼働範囲	$\pm 175^\circ$

定格可搬量での速度

A1	98 °/s
A2	98 °/s
A3	100 °/s
A4	130 °/s
A5	140 °/s
A6	180 °/s
軸 7 の軸速度	180 °/s

使用環境

運転時の周囲温度 5 °C ~ 45 °C (278 K ~ 318 K)

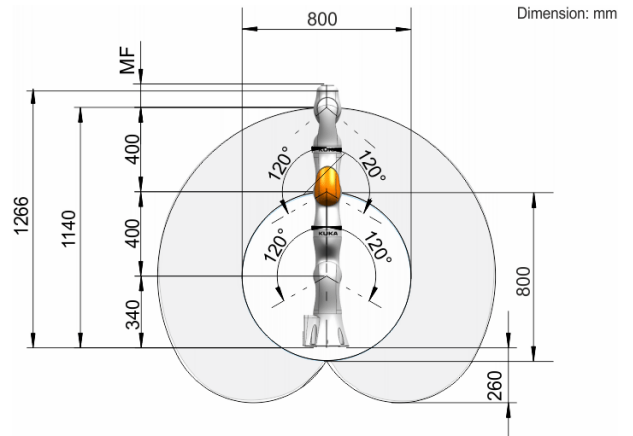
保護等級

保護等級 (IEC 60529) IP54

コントローラー

コントローラー KUKA Sunrise Cabinet

作業室のグラフィック



可搬重量図

