



KR 20 R1810-2



Dane techniczne

Maksymalny zasięg	1813 mm
Obciążenie znamionowe	20 kg
Obciążenie maksymalne	23,9 kg
Maksymalne obciążenie dodatkowe kołumny / wahacza / ramienia	20 kg / 15 kg / 15 kg
Dokładność powtarzania pozycji (ISO 9283)	± 0,04 mm
Liczba osi	6
Rodzaj montażu	Podłoga; Strop; Ściana; Kąt dowolny
Powierzchnia ustawienia	430,5 mm x 370 mm
Masa	ok. 255 kg

Dane osi

Zakres ruchu	
A1	±185 °
A2	-185 ° / 65 °
A3	-138 ° / 175 °
A4	±350 °
A5	±130 °
A6	±350 °
Prędkość przy obciążeniu znamionowym	
A1	200 °/s
A2	175 °/s
A3	190 °/s
A4	430 °/s
A5	430 °/s
A6	630 °/s

Warunki eksploatacji

Temperatura otoczenia podczas eksploatacji	5 °C do 55 °C (278 K do 328 K)
--	--------------------------------

Stopień ochrony

Rodzaj zabezpieczenia (IEC 60529)	IP65
Stopień ochrony łożysk robota (IEC 60529)	IP65

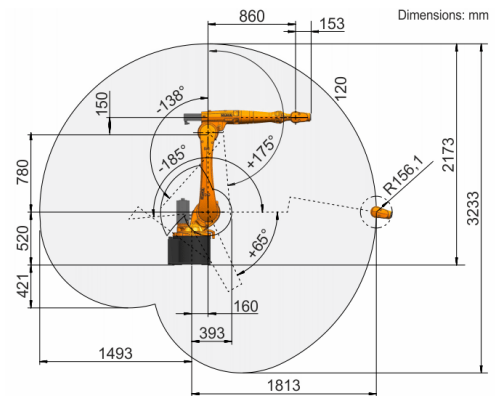
Sterownik

Układ sterowania	KR C5; KR C4
------------------	-----------------

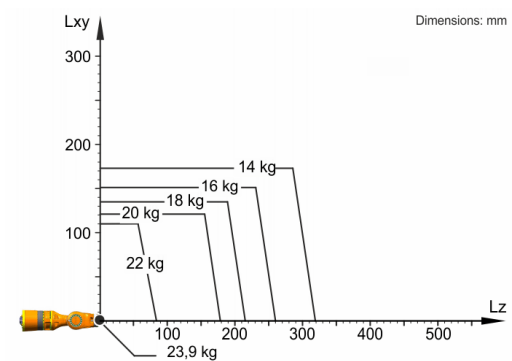
Certyfikaty

Wymagania ESD	IEC61340-5-1; ANSI/ESD S20.20
---------------	-------------------------------

Grafika pomieszczenia roboczego



Wykres udźwignięć



KR 20 R1810-2 jest przeznaczony do obciążenia znamionowego wynoszącego 20 kg, które umożliwi optymalne wykorzystanie jego osiągnięć i dynamiki. Tylko wtedy, gdy położenie środka ciężkości masy wynosi 0 mm, a zamocowane zostało obciążenie dodatkowe zoptymalizowane dla przypadku obciążenia, obowiązuje maksymalny udźwignięcie wynoszący 23,9 kg. Specyficzne obciążenie musi zostać sprawdzone za pomocą KUKA.Load lub KUKA Compose. Więcej informacji można uzyskać w dziale wsparcia technicznego KUKA.

Kołnierz montażowy

