



## KR 20 R1200 Z450



Designação	KR 20 R1200 Z450
Número de eixos	4
Precisão de repetição de posição XY	± 0,035 mm
Precisão de repetição de posição Z	± 0,01 mm
Precisão de repetição de posição R	± 0,01 °
Peso	cerca de 64 kg
Capacidade de carga nominal	10 kg
Capacidade de carga máxima	20 kg
Raio de alcance máximo	1200 mm
Posição de montagem	Piso
Área de instalação	230 mm x 235 mm

### Dados dos eixos

Zona de movimentação	
Zona de movimentação do eixo 1	±140 °
Zona de movimentação do eixo 2	±140 °
Zona de movimentação do eixo 3	-450 mm / 1 mm
Zona de movimentação do eixo 4	±355 °
Velocidade com capacidade de carga nominal	
Velocidade do eixo Eixo 1	280 °/s
Velocidade do eixo Eixo 2	470 °/s
Velocidade do eixo Eixo 3	1,1 m/s
Velocidade do eixo Eixo 4	1400 °/s

### Condições de operação

Temperatura ambiente em funcionamento	0 °C até 45 °C (273 K até 318 K)
Classe de sala limpa (ISO 14644-1)	-

### Grau de proteção

Grau de proteção (IEC 60529)	IP20
------------------------------	------

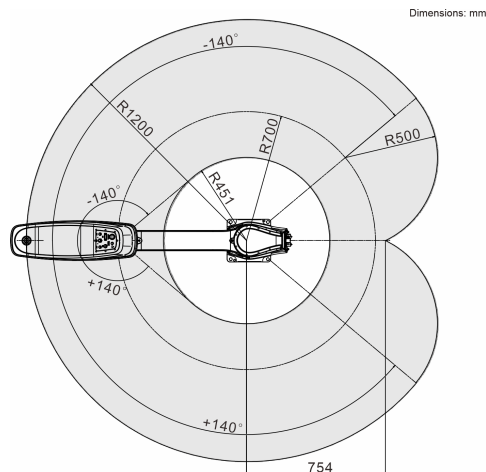
### Unidade de comando

Unidade de comando	KR C5 micro
--------------------	-------------

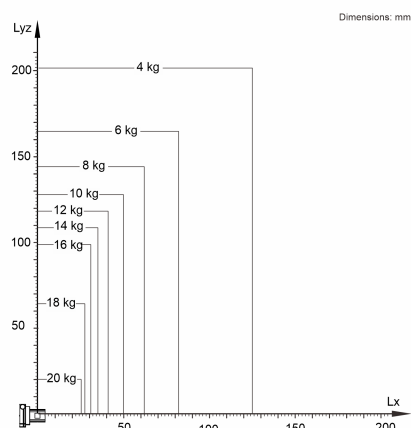
### Certificados

Requisitos ESD	IEC61340-5-1; ANSI/ESD S20.20
Certificados	CE/UL

### Gráfico de espaço de trabalho



### Diagrama de capacidade de carga



O KR 20 R1200 Z450 está configurado para uma capacidade de carga nominal de 10 kg, para usar de forma ideal o desempenho e a dinâmica do manipulador. Com distâncias de carga reduzidas podem ser aplicadas também cargas maiores até a capacidade de carga máxima. O caso de carga específico deve ser verificado com KUKA.Load. O Suporte KUKA está à sua disposição para maiores detalhes.

### Tempo de ciclo

125 Ciclos por minuto (25 mm / 300 mm / 25 mm, 2 kg)

