



KR 6 R700 WP



Caractéristiques techniques

Portée maximum	706,7 mm
Charge maximum	6 kg
Répétabilité de position (ISO 9283)	± 0,03 mm
Nombre d'axes	6
Position de montage	Sol; Plafond; Mur; Angle quelconque
Surface au sol	320 mm x 320 mm
Poids	env. 51 kg

Caractéristiques des axes

Plage de mouvements	
A1	±170 °
A2	-190 ° / 45 °
A3	-120 ° / 156 °
A4	±185 °
A5	±120 °
A6	±350 °

Conditions de service

Température ambiante lors du service	5 °C à 45 °C (278 K à 318 K)
--------------------------------------	------------------------------

Mode de protection

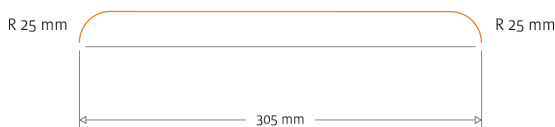
Degré de protection (IEC 60529)	IP67
Mode de protection poignet de robot (selon IEC 60529)	IP67

Contrôleur

Contrôleur	KR C5 micro; KR C4 compact
------------	-------------------------------

Durée de cycle

138 Cycles par minute (25 mm / 305 mm / 25 mm, 1 kg)



Graphique d'enveloppe d'évolution

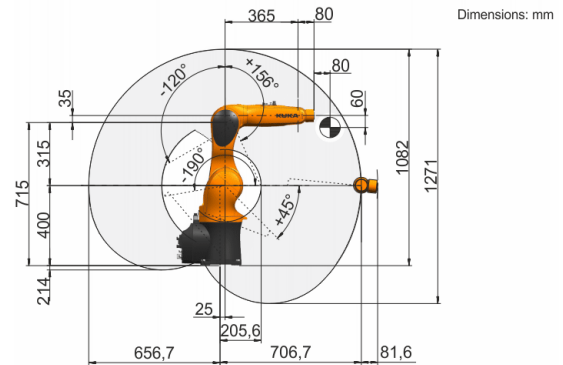
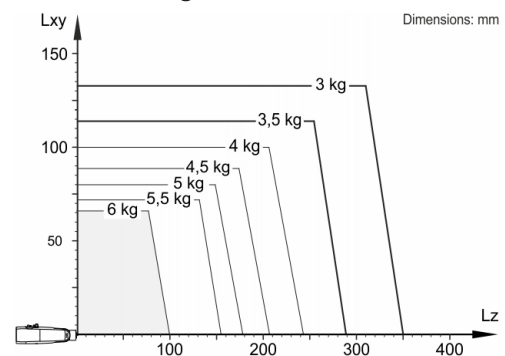


Diagramme des charges



KR 6 R700 WP est conçu pour une charge nominale de 3 kg pour une utilisation optimale de la performance et de la dynamique du robot. Seulement si la position du centre de gravité = 0 mm et une charge supplémentaire optimisée pour le cas de charge sont attachées, la charge maximale de 6 kg s'applique. Les cas de charge spécifiques doivent être contrôlés avec KUKA Load ou KUKA Compose. Notre assistance technique KUKA Support est à votre disposition pour vous conseiller.

Bride de fixation

