



KR 10 R900 CR



기술 데이터

최대 작업반경	901.5 mm
최대 가반하중	10 kg
위치 반복정밀도(ISO 9283)	± 0.03 mm
축 수량	6
설치 방식	바닥; 천장; 벽; 어떤 각도
설치면적	320 mm x 320 mm
중량	약 52 kg

축 데이터

모션 범위	
A1	±170°
A2	-190° / 45°
A3	-120° / 156°
A4	±185°
A5	±120°
A6	±350°

가동 조건

가동 시 주변 온도	5 °C ~ 45 °C (278 K ~ 318 K)
------------	------------------------------

보호등급

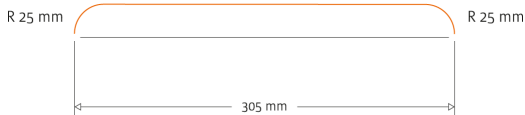
보호등급 (IEC 60529)	IP54
로봇 손목 보호등급 (IEC 60529)	IP54

컨트롤러

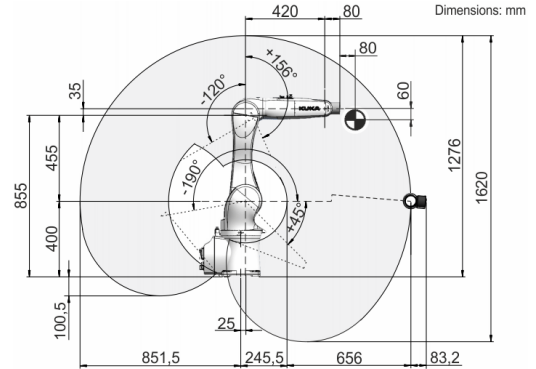
컨트롤러	KR C5 micro; KR C4 smallsize-2; KR C4 compact
------	---

사이클 타임

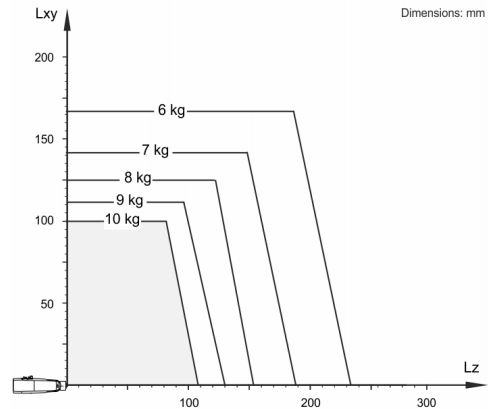
141 분당 사이클 (25 mm / 305 mm / 25 mm, 1 kg)



작업공간 그래픽



가반하중 그래프



로봇의 실행력과 다이내믹의 사용을 최적화하기 위해 KR 10 R900 CR는 5 kg의 정격 가반하중으로 설계되었습니다. 무게중심의 위치가 0 mm에 있고 부하 케이스에 최적화된 부하중이 부착된 경우에만 10 kg의 최대 가반하중이 유효합니다. 특수 부하 케이스는 KUKA.Load 또는 KUKA Compose를 이용해 점검해야 합니다. 추가적 상담에 관해 KUKA 서포트에 언제든지 연락하실 수 있습니다.

마운팅 플랜지

