

## KR 150 R3100-2 F



### Teknik özellikler

|                                                |                          |
|------------------------------------------------|--------------------------|
| Maksimum erişim mesafesi                       | 3100 mm                  |
| Nominal taşıma kapasitesi                      | 150 kg                   |
| Maksimum taşıma kapasitesi                     | 220 kg                   |
| Azami ilave yük, döner tabla/bağlantı kolu/kol | 300 kg / 130 kg / 150 kg |
| Konumu tekrarlama hassasiyeti (ISO 9283)       | ± 0,05 mm                |
| Aks sayısı                                     | 6                        |
| Bağlantı konumu                                | Zemin                    |
| Kurulum alanı                                  | 754 mm x 754 mm          |
| Ağırlık                                        | yakl. 1105 kg            |

### Aks verileri

|                                  |                |
|----------------------------------|----------------|
| Hareket aralığı                  |                |
| A1                               | ±185 °         |
| A2                               | -140 ° / -5 °  |
| A3                               | -120 ° / 168 ° |
| A4                               | ±350 °         |
| A5                               | ±125 °         |
| A6                               | ±350 °         |
| Nominal taşıma kapasitesinde hız |                |
| A1                               | 105 °/s        |
| A2                               | 107 °/s        |
| A3                               | 114 °/s        |
| A4                               | 190 °/s        |
| A5                               | 180 °/s        |
| A6                               | 260 °/s        |

### İşletim koşulları

|                           |                                  |
|---------------------------|----------------------------------|
| İşletimde ortam sıcaklığı | 0 °C ilâ 55 °C (273 K ilâ 328 K) |
|---------------------------|----------------------------------|

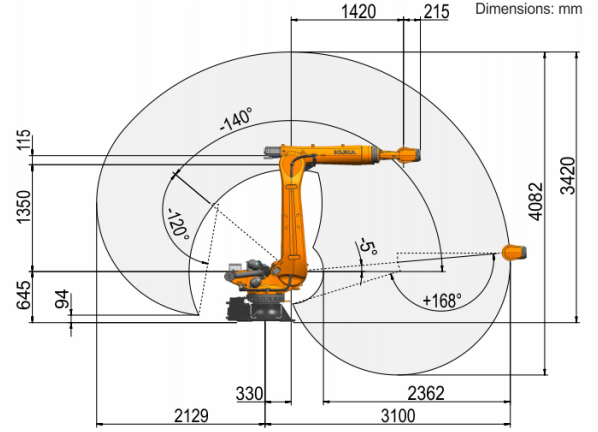
### Koruma sınıfı

|                                     |             |
|-------------------------------------|-------------|
| Koruma sınıfı (IEC 60529)           | IP65 / IP67 |
| Koruma sınıfı robot eli (IEC 60529) | IP65 / IP67 |

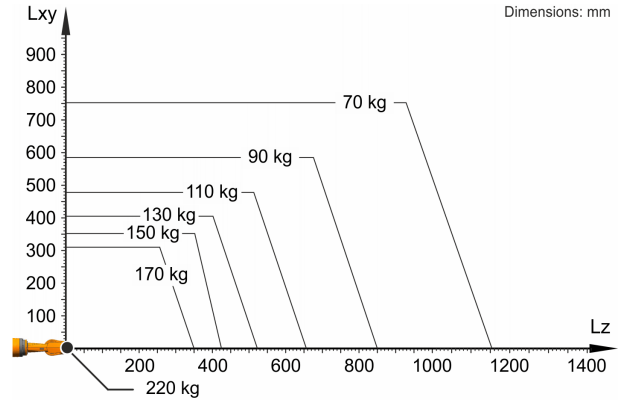
### Kontrol sistemi

|                   |                 |
|-------------------|-----------------|
| Kontrolör sistemi | KR C5;<br>KR C4 |
|-------------------|-----------------|

### Çalışma alanı grafiği



### Taşıma kapasitesi diyagramı



KR 150 R3100-2 F, robotun performansını ve dinamiklerini en iyi şekilde kullanabilmek için 150 kg değerinde bir nominal taşıma kapasitesi için tasarlanmıştır. Yalnızca ağırlık merkezinin konumu 0 mm ve yük durumu için optimize edilmiş ek yük takıldıysa 220 kg değerinde maksimum taşıma kapasitesi geçerlidir. Özel yük durumu KUKA.Load veya KUKA Compose ile kontrol edilmelidir. KUKA destek hattı danışmanlık için hizmetinizdedir.

### Montaj flanşı

