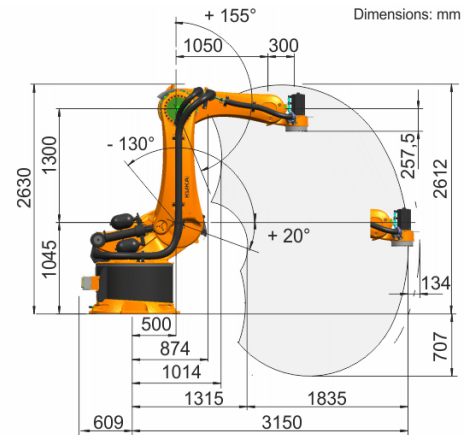


KR 470-2 PA



Obrázek pracovní zóny



Technické údaje

Maximální dosah	3150 mm
Jmenovitá nosnost	470 kg
Jmenovité přídavné zatížení karuselu / kyvného ramene / ramene	0 kg / 0 kg / 50 kg
Jmenovité celkové zatížení	520 kg
Přesnost opakování polohy (ISO 9283)	± 0,08 mm
Počet os	5
Montážní poloha	Podlaha
Instalační plocha	-
Hmotnost	ca. 2150 kg

Parametry os

Rozsah pohybu	
A1	±185 °
A2	-130 ° / 20 °
A3	0 ° / 155 °
A4	-
A5	Osu nelze aktivně zvolit
A6	±350 °
Rychlost při jmenovité mezní zátěži	
A1	84 °/s
A2	78 °/s
A3	73 °/s
A4	-
A5	-
A6	177 °/s

Provozní podmínky

Teplota okolí při provozu	0 °C až 55 °C (273 K až 328 K)
---------------------------	--------------------------------

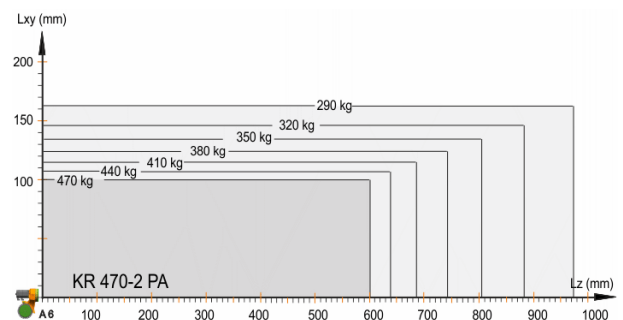
Druh ochrany

Druh ochrany (IEC 60529)	IP65
Druh krytí zápěstí robota (IEC 60529)	IP65

Řídicí systém

Řídicí systém	KR C5; KR C4
---------------	-----------------

Diagram nosnosti



Montážní příruba

