

KR 40 PA



Teknik özellikler

Maksimum erişim mesafesi	2091 mm
Nominal taşıma kapasitesi	40 kg
Nominal ilave yük döner tabla / bağlantı kolu / kol	0 kg / 0 kg / 20 kg
Nominal toplam yük	60 kg
Konumu tekrarlama hassasiyeti (ISO 9283)	± 0,05 mm
Aks sayısı	4
Bağlantı konumu	Zemin
Kurulum alanı	950 mm x 850 mm
Ağırlık	yakl. 695 kg

Aks verileri

Hareket aralığı	
A1	±155 °
A2	-120 ° / -15 °
A3	145 ° / 15 °
A4	-
A5	-
A6	±350 °
Nominal taşıma kapasitesinde hız	
A1	183 °/s
A2	153 °/s
A3	212 °/s
A4	-
A5	-
A6	374 °/s

İşletim koşulları

İşletimde ortam sıcaklığı	0 °C ilâ 55 °C (273 K ilâ 328 K)
---------------------------	----------------------------------

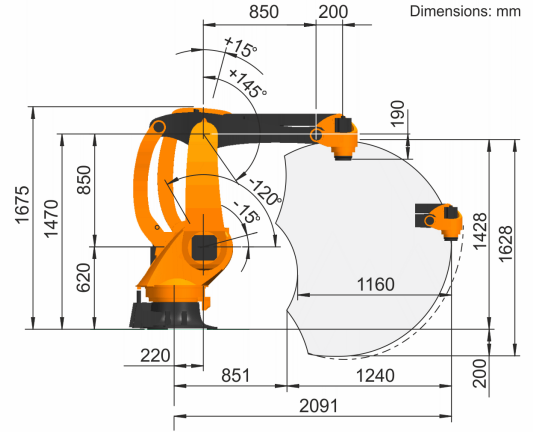
Koruma sınıfı

Koruma sınıfı (IEC 60529)	IP65
Koruma sınıfı robot eli (IEC 60529)	IP65

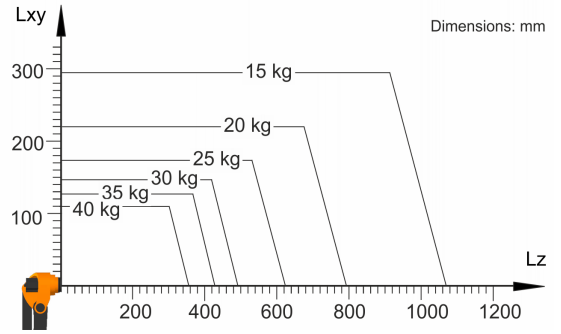
Kontrol sistemi

Kontrolör sistemi	KR C5; KR C4
-------------------	-----------------

Çalışma alanı grafiği



Taşıma kapasitesi diyagramı



Montaj flanşı

