

KR 3 D1200



Dane techniczne

Maksymalny zasięg	1200 mm
Maksymalna średnica	1200 mm
Kubatura zakresu roboczego	0,387 m ³
Obciążenie maksymalne	6 kg
Obciążenie znamionowe	3 kg
Liczba osi	4
Liczba sterowanych osi	4
Dokładność powtarzania pozycji (ISO 9283)	± 0,05 mm
Rodzaj montażu	Strop
Powierzchnia ustawienia	Ø350 mm
Masa	ok. 105 kg
Kolor standardowy	KUKA Industrial Orange (RAL 2009); jasnoszary (RAL 7035); czarny (RAL 9005)
Poziom hałasu	< 75 dB (A)

Dane osi

Zakres ruchu	
A1	-109 ° / 42 °
A2	-109 ° / 42 °
A3	-109 ° / 42 °
A4	±355 °
Prędkość przy obciążeniu znamionowym	
A1	600 °/s
A2	600 °/s
A3	600 °/s
A4	1091 °/s

Warunki eksploatacji

Temperatura otoczenia podczas eksploatacji	0 °C do 45 °C (273 K do 318 K)
--	--------------------------------

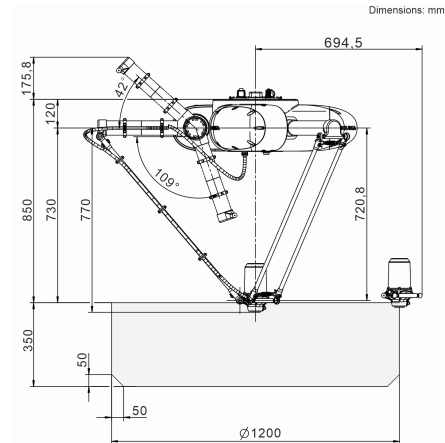
Stopień ochrony

Rodzaj zabezpieczenia (IEC 60529)	IP67
Stopień ochrony końcówki robota (IEC 60529)	IP67

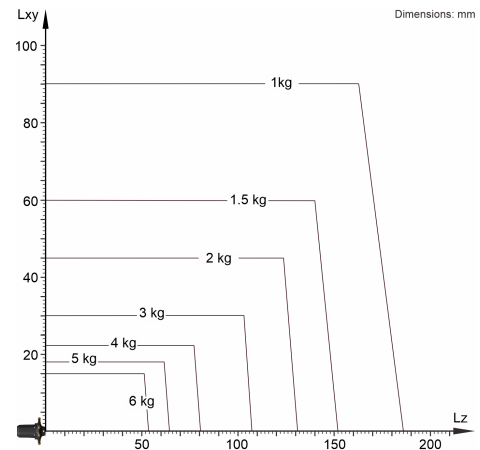
Sterownik

Układ sterowania	KR C5 micro
------------------	-------------

Grafika pomieszczenia roboczego



Wykres udźwignięć



KR 3 D1200 jest przeznaczony do obciążenia znamionowego wynoszącego 3 kg, które umożliwia optymalne wykorzystanie jego osiągnięć i dynamiki. Dzięki zmniejszonym odstępom między ładunkami i korzystnym obciążeniom dodatkowym można zamocować maksymalne obciążenie do 6 kg. Specyficzne obciążenie musi zostać sprawdzone za pomocą KUKA Load. Więcej informacji można uzyskać w dziale serwisowym KUKA.

Kołnierz montażowy

