

KR 8 R1620



기술 데이터

최대 작업반경	1620 mm
최대 가반하중	-
정격 가반하중	8 kg
암/링크암/회전컬럼 정격 부가하중	0 kg / 0 kg / 10 kg
위치 반복정밀도(ISO 9283)	± 0.04 mm
축 수량	6
설치 방식	바닥; 천장; 벽; 어떤 각도
설치면적	333.5 mm x 307 mm
중량	약 165 kg

축 데이터

모션 범위	
A1	±170 °
A2	-185 ° / 65 °
A3	-137 ° / 163 °
A4	±185 °
A5	±120 °
A6	±350 °
정격 가반하중에서의 속도	
A1	220 %/s
A2	210 %/s
A3	270 %/s
A4	381 %/s
A5	311 %/s
A6	492 %/s

가동 조건

가동 시 주변 온도	5 °C ~ 45 °C (278 K ~ 318 K)
------------	------------------------------

보호등급

보호등급 (IEC 60529)	IP54
인라인 손목 보호등급 (IEC 60529)	IP54

컨트롤러

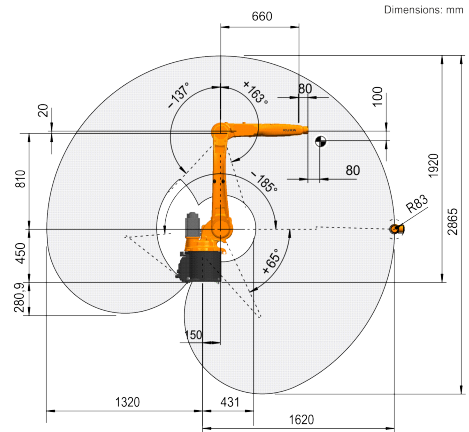
컨트롤러	KR C4 smallsize-2; KR C4 compact
------	-------------------------------------

컨트롤 패널

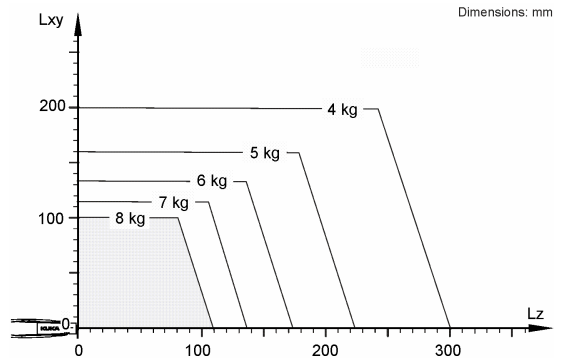
컨트롤 패널

KUKA smartPAD

작업공간 그래픽



가반하중 그래프



로봇의 실행력과 다이내믹의 사용을 최적화하기 위해 KR 8 R1620는 8 kg의 정격 가반하중 용으로 설계되었습니다. 감소된 하중거리로 최대 가반하중까지 더 높은 하중이 사용될 수 있습니다. 특수 하중조건은 KUKA.Load를 이용해 점검해야 합니다. 추가적 상담에 관해 KUKA 서포트에 언제든지 연락하실 수 있습니다.

마운팅 플랜지

