

KR 240 R3330 F



Technické údaje

Maximální dosah	3326 mm
Jmenovitá nosnost	240 kg
Maximální nosnost	297 kg
Maximální přídavné zatížení karuse- lu / kyvného ramene / ramene	-
Přesnost opakování polohy (ISO 9283)	± 0,08 mm
Počet os	6
Montážní poloha	Podlaha
Instalační plocha	1050 mm x 1050 mm
Hmotnost	ca. 2421 kg

Parametry os

Rozsah pohybu	
A1	±185 °
A2	-130 ° / 20 °
A3	-100 ° / 144 °
A4	±350 °
A5	±120 °
A6	±350 °
Rychlost při jmenovité mezní zátěži	
A1	100 °/s
A2	90 °/s
A3	90 °/s
A4	120 °/s
A5	110 °/s
A6	160 °/s

Provozní podmínky

Teplota okolí při provozu	10 °C až 55 °C (283 K až 328 K)
---------------------------	---------------------------------

Druh ochrany

Druh ochrany (IEC 60529)	IP65
Druh krytí zápěstí robota (IEC 60529)	IP67

Řídicí systém

Řídicí systém	KR C5; KR C4
---------------	-----------------

Obrázek pracovní zóny

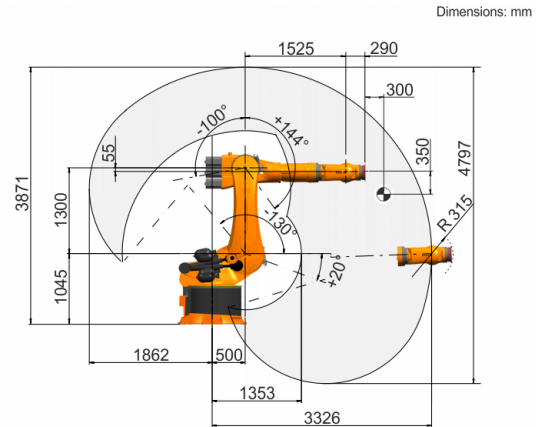
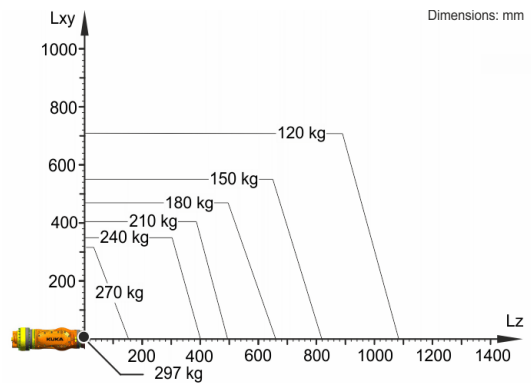


Diagram nosnosti



KR 240 R3330 F je určen pro jmenovitou nosnost 240 kg, optimálně využívající výkonnost a dynamiku robota. Pouze v případě, že umístění těžiště hmoty je 0 mm a že je namontována přídavná zátěž optimalizovaná pro dané zatížení, platí maximální nosnost 297 kg. Konkrétní zatěžovací stav je třeba zkontrolovat pomocí KUKA.Load nebo KUKA Compose. Pro další poradenství je Vám k dispozici technická podpora značky KUKA.

Montážní příruba

