

KR 500 R2830 MT



Műszaki adatok

Maximális hatótávolság	2826 mm
Névleges teherbírás	500 kg
Maximális teherbírás	611 kg
Forgótalp / lengőkar / kar maximális kiegészítő terhelése	-
Pozíciósméltés pontossága (ISO 9283)	± 0,08 mm
Tengelyek száma:	6
Beszerelesi helyzet	Padló
Felállítási felület	1050 mm x 1050 mm
Súly	kb. 2440 kg

Tengelyadatok

Mozgástartomány	
A1	±185 °
A2	-130 ° / 20 °
A3	-100 ° / 144 °
A4	±350 °
A5	±120 °
A6	±350 °
Sebesség névleges teherbírás esetén	
A1	45 °/s
A2	45 °/s
A3	45 °/s
A4	90 °/s
A5	83 °/s
A6	130 °/s

Üzemeltetési feltételek

Környezeti hőmérséklet üzemelés esetén	10 °C – 55 °C (283 K – 328 K)
--	-------------------------------

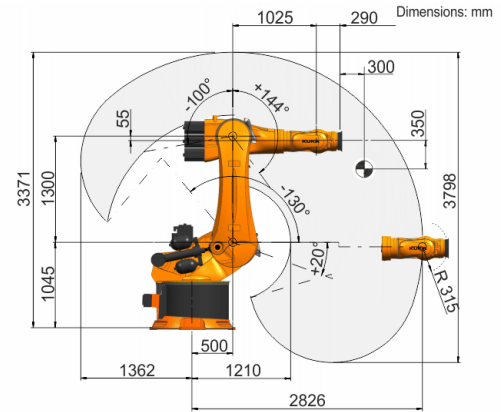
Védettség

Védettség (IEC 60529)	IP65
Robotkéz védettség (IEC 60529)	IP65

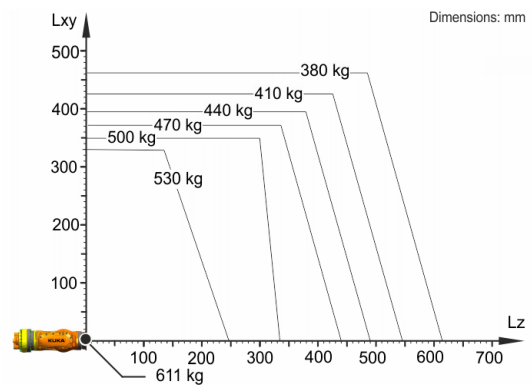
Vezérlés

Vezérlés	KR C5; KR C4
----------	-----------------

Munkatartomány ábra



Teherbírási ábra



A KR 500 R2830 MT 500 kg névleges teherbírásra van méretezve a robot teljesítményének és dinamikájának optimális kihasználásához. Csak ha a tömegközéppont pozíciója 0 mm és a terhelésre optimalizált kiegészítő teher fel van helyezve, akkor érvényes a 611 kg értékű maximális teherbírás. A specifikus terhelést a KUKA.Load vagy a KUKA Compose alkalmazással kell ellenőrizni. A KUKA Support tanácsadóként készséggel áll rendelkezésre.

Szerelőcsomók

