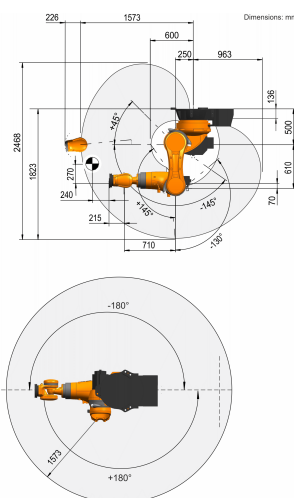




## KR 160 R1570 nano C



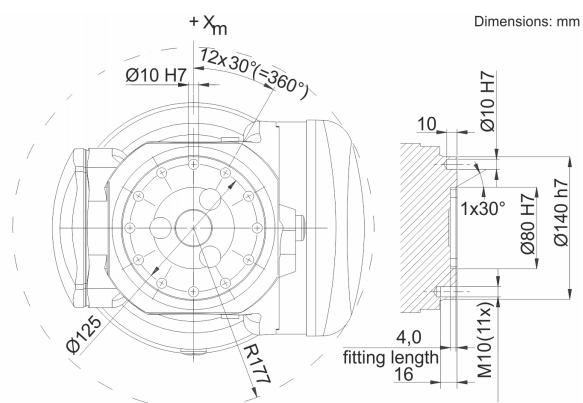
### Grafica dello spazio di lavoro



### Dati tecnici

Massimo raggio d'azione	1573 mm
Carico nominale	160 kg
Carico addizionale nominale gios- tra/culla/braccio	0 kg / 0 kg / 50 kg
Carico totale nominale	210 kg
Ripetibilità di posizionamento (ISO 9283)	± 0,06 mm
Numero assi	6
Posizione di montaggio	Soffitto
Superficie di appoggio	901 mm x 610 mm
Peso	ca. 677 kg

### Flangia d'attacco



### Dati degli assi

Campo di movimentazione	
A1	±180 °
A2	-145 ° / 45 °
A3	-130 ° / 145 °
A4	±350 °
A5	±120 °
A6	±350 °
Velocità con carico utile nominale	
A1	123 °/s
A2	114 °/s
A3	86 °/s
A4	179 °/s
A5	172 °/s
A6	220 °/s

### Condizioni d'esercizio

Temperatura ambiente per il fun- zionamento	da 10 °C a 55 °C (da 283 K a 328 K)
--	--

### Classe di protezione

Classe di protezione (IEC 60529)	IP65
Classe di protezione polso del ro- bot (IEC 60529)	IP65

### Sistema di controllo

Sistema di controllo	KR C4
----------------------	-------