

KR 180 R3200-2 PA



Műszaki adatok

Maximális hatótávolság	3195 mm
Névleges teherbírás	180 kg
Maximális teherbírás	230 kg
Forgótalp / lengőkar / kar maximális kiegészítő terhelése	300 kg / 130 kg / 150 kg
Pozícióismétlés pontossága (ISO 9283)	± 0,07 mm
Tengelyek száma:	5
Beszerelei helyzet	Padló
Felállítási felület	754 mm x 754 mm
Súly	kb. 1017 kg

Tengelyadatok

Mozgástartomány	
A1	±185 °
A2	-140 ° / -5 °
A3	0 ° / 165 °
A4	-
A5	-55 ° / 150 °
A6	±350 °
Sebesség névleges teherbírás esetén	
A1	137 °/s
A2	111 °/s
A3	119 °/s
A4	-
A5	225 °/s
A6	321 °/s

Üzemeltetési feltételek

Környezeti hőmérséklet üzemelés esetén	0 °C – 55 °C (273 K – 328 K)
--	------------------------------

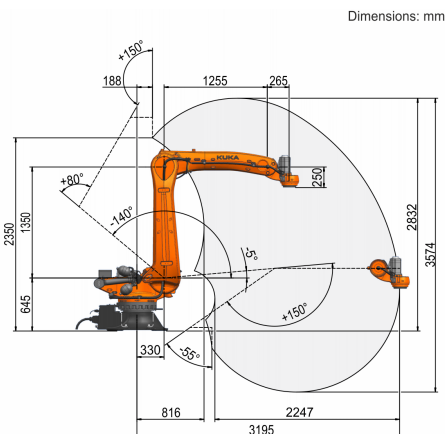
Védettség

Védettség (IEC 60529)	IP65
Robotkéz védettség (IEC 60529)	IP65

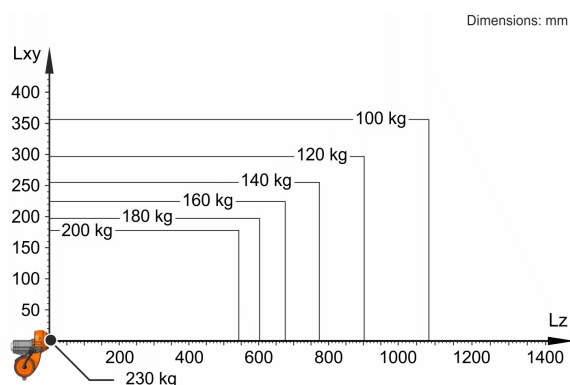
Vezérlés

Vezérlés	KR C5; KR C4
----------	-----------------

Munkatartomány ábra



Teherbírési ábra



A KR 180 R3200-2 PA 180 kg névleges teherbírásra van méretezve a robot teljesítményének és dinamikájának optimális kihasználásához. Csökkentett terhelési távolságok és kedvező kiegészítő terhelések esetén legfeljebb 230 kg terhelést lehet alkalmazni. A specifikus terhelést KUKA Load segítségével kell ellenőrizni. További tanácsokkal a KUKA Service áll rendelkezésére.

Szerelőcsonk

