



## KR 20 R800 Z390 CR



名称	KR 20 R800 Z390 CR
轴数	4
重复定位精度 XY	± 0.025 mm
重复定位精度 Z	± 0.01 mm
重复定位精度 R	± 0.01 °
重量	约 63 kg
额定负载	10 kg
最大负载	20 kg
最大臂展	800 mm
安装位置	地面
占地面积	230 mm x 235 mm

### 轴数据

运动范围	
轴 1 运动范围	±140 °
轴 2 运动范围	±140 °
轴 3 运动范围	-390 mm / 1 mm
轴 4 运动范围	±355 °
额定负载时的速度	
轴 1 轴速	400 °/s
轴 2 轴速	570 °/s
轴 3 轴速	1.1 m/s
轴 4 轴速	1400 °/s

### 运行条件

运行时的环境温度	0 °C 至 45 °C (273 K 至 318 K)
洁净室等级 (ISO 14644-1)	100 % 倍率时为 5 级

### 防护等级

防护等级 (IEC 60529)	IP54
------------------	------

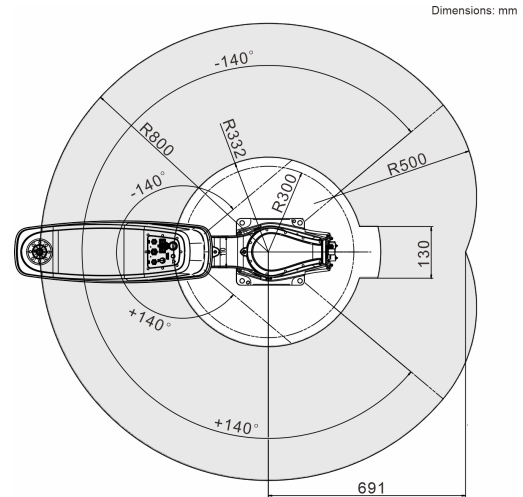
### 控制器

控制系统	KR C5 micro
------	-------------

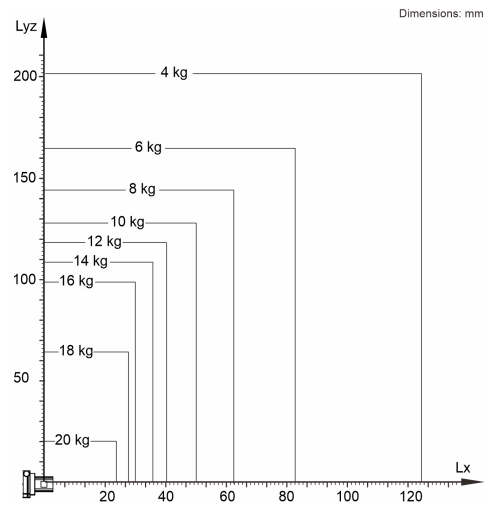
### 认证书

ESD 要求	IEC61340-5-1 ; ANSI/ESD S20.20
认证书	CE/UL

### 工作空间图



### 负载图



KR 20 R800 Z390 CR 设计的额定负载为 10 kg，用于优化机械臂的动态性能。通过缩小负载中心距离，可以使用更高的负载，直至最大负载。特定的负载情况必须使用 KUKA.Load 进行检验。如需进一步咨询，请联系 KUKA 支持部门。

### 循环时间

133 每分钟循环数 (25 mm / 300 mm / 25 mm, 2 kg)

