



KR 12 R750 Z600



명칭	KR 12 R750 Z600
축 수량	4
위치반복정밀도 XY	± 0.025 mm
위치반복정밀도 Z	± 0.005 mm
위치반복정밀도 R	± 0.005 °
중량	약 50.5 kg
정격 가반하중	6 kg
최대 가반하중	12 kg
최대 작업반경	750 mm
설치 방식	바닥
설치면적	210 mm x 210 mm

축 데이터

모션 범위	
1번 축 모션 범위	±145 °
2번 축 모션 범위	±145 °
3번 축 모션 범위	-600 mm / 1 mm
4번 축 모션 범위	±355 °
정격 가반하중에서의 속도	
1번 축 축속도	420 °/s
2번 축 축속도	660 °/s
3번 축 축속도	1.3 m/s
4번 축 축속도	2700 °/s

가동 조건

가동 시 주변 온도	0 °C ~ 42 °C (273 K ~ 315 K)
------------	------------------------------

보호등급

보호등급 (IEC 60529)	IP20
------------------	------

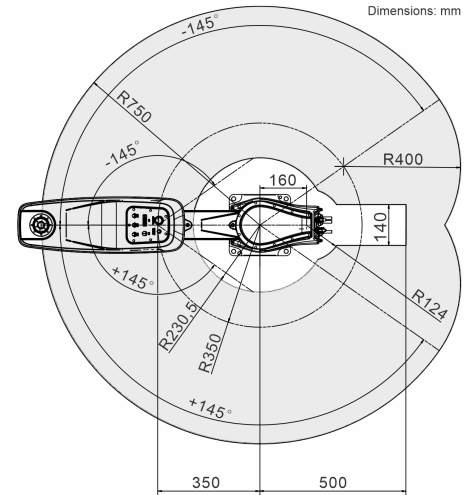
컨트롤러

컨트롤러	KR C5 micro
------	-------------

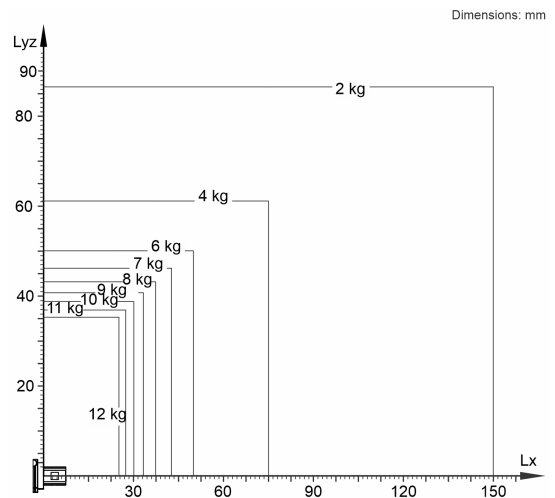
인증서

ESD 요건	IEC61340-5-1; ANSI/ESD S20.20
인증서	CE/UL

작업공간 그래픽



가반하중 그래프



매니퓰레이터의 퍼포먼스 및 다이내믹을 완전히 사용하기 위해 KR 12 R750 Z600에는 6 kg의 정격 가반하중이 적용되었습니다. 감소된 하중거리로 최대 가반하중까지 더 높은 하중을 사용할 수도 있습니다. 특수 하중조건은 KUKA.Load를 이용해 점검해야 합니다. 추가적 상담에 관해 KUKA 서포트에 언제든지 연락하실 수 있습니다.

사이클 타임

2.38 분당 사이클 (25 mm / 300 mm / 25 mm, 2 kg)

