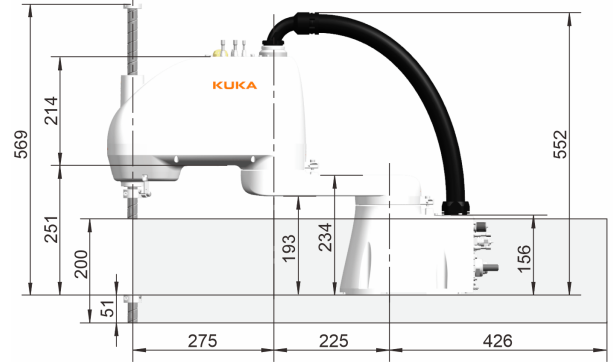


## KR 6 R500 Z200-2



### Munkatartomány ábra

Dimensions: mm



### Műszaki adatok

Maximális hatótávolság	500 mm
Maximális teherbírás	6 kg
Pozícióismétlés pontossága (ISO 9283)	± 0,02 mm
Tengelyek száma:	4
Beszereleési helyzet	Padló
Felállítási felület	262 mm x 190 mm
Súly	kb. 20 kg

### Tengelyadatok

Mozgástartomány	
Mozgástartomány, 1. tengely	±132 °
Mozgástartomány, 2. tengely	±145 °
Mozgástartomány, 3. tengely	-200 mm / 0 mm
Mozgástartomány, 4. tengely	±355 °
Sebesség névleges teherbírás esetén	
Tengelysebesség, 1. tengely	420 °/s
Tengelysebesség, 2. tengely	720 °/s
Tengelysebesség, 3. tengely	1,1 m/s
Tengelysebesség, 4. tengely	2000 °/s

### Üzemeltetési feltételek

Környezeti hőmérséklet üzemelés esetén	5 °C – 40 °C (278 K – 313 K)
--	------------------------------

### Védettség

Védettség (IEC 60529)	IP 20
-----------------------	-------

### Vezérlés

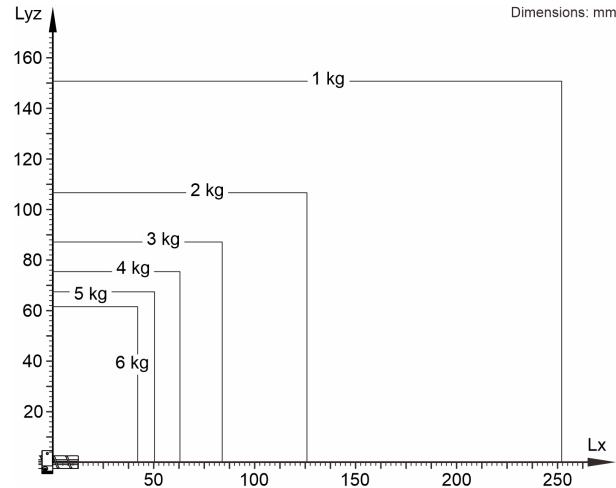
Vezérlés	KR C5 micro
----------	-------------

### Tanúsítványok

ESD-követelmények	IEC61340-5-1; ANSI/ESD S20.20
-------------------	-------------------------------

### Teherbírási ábra

Dimensions: mm



A KR 6 R500 Z200-2 3 kg névleges teherbírásra van méretezve a manipulátor teljesítményének és dinamikájának optimális kihasználásához. Csökkentett teherátvolságokkal akár a maximális teherbírást elérő, nagyobb terheket is lehet alkalmazni. A specifikus terhelést KUKA.Load alkalmazással kell ellenőrizni. A KUKA Support tanácsadóként készséggel áll rendelkezésre.

### Ciklusidő

166 ciklus percenként (25 mm / 305 mm / 25 mm, 1 kg)

